



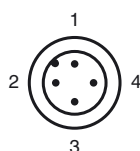
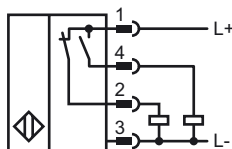
## Opis zamówienia

NJ15+U4+A2-T-V1

## Opis zamówienia

- 15 mm zabudowany
- Zakres temperatury  
-25 ... 100 °C (-13 ... 212 °F)
- 15 mm zabudowany

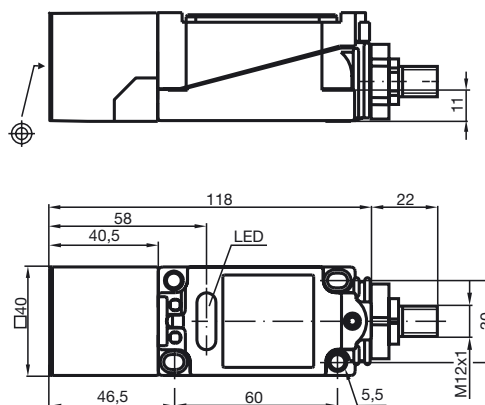
## Przyłącze



Drut kolory wg EN 60947-5-2

1	BN
2	WH
3	BU
4	BK

## Wymiary



## Dane techniczne

### Dane ogólne

Funkcja elementów przełączających	PNP dwustanowy
Nominalny zasięg działania	$s_n$ 15 mm
Instalacja	zabudowany
Polaryzacja wyjściowa	DC
Zapewniony dystans działania	$s_a$ 0 ... 12,15 mm
Współczynnik redukcji $r_{d1}$	0,4
Współczynnik redukcji $r_{Cu}$	0,3
Współczynnik redukcji $r_{V2A}$	0,85

### Parametry

Napięcie robocze	$U_B$ 10 ... 60 V
Częstotliwość przełączania	$f$ 0 ... 300 Hz
histereza	H zwykle 3 %
Ochrona przed złą polaryzacją	ochrona przed odwrotną polaryzacją
Ochrona przed zwarcie	pulsująca
spadek napięcia	$U_d$ $\leq$ 3 V
Prąd roboczy	$I_L$ 0 ... 200 mA
Prąd jałowy	$I_0$ $\leq$ 20 mA
Wskaźnik napięcia roboczego	Zielona dioda
Wskaźnik stanu przełączenia	Żółta dioda

### Warunki otoczenia

Temperatura otoczenia	-25 ... 100 °C (-13 ... 212 °F)
-----------------------	---------------------------------

### Dane mechaniczne

Schemat połączenia	Wtyczka przyrządowa M12 x 1, 4-stykowy
Materiał obudowy	PBT/metal
Powierzchnia pomiarowa	PBT
Rodzaj ochrony	IP68

### Zgodność norm i dyrektyw

Zgodność norm	
Normy	EN 60947-5-2:2007 IEC 60947-5-2:2007

### Zezwolenia i certyfikaty

Certyfikat UL	cULus Listed, General Purpose
Certyfikat CSA	cCSAus Listed, General Purpose
Certyfikat CCC	Posiada certyfikat China Compulsory Certification (CCC)