



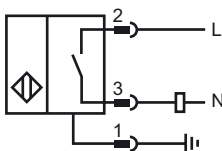
Bestellbezeichnung

NJ30+U4+W-V12-N.O.

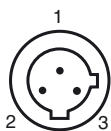
Merkmale

- 2-Draht AC
- Einbaumontage
- Reichweite 30 mm

Anschluss



Pinbelegung



Adernfarben

1	GN
2	RD/BK
3	RD/WH

Zubehör

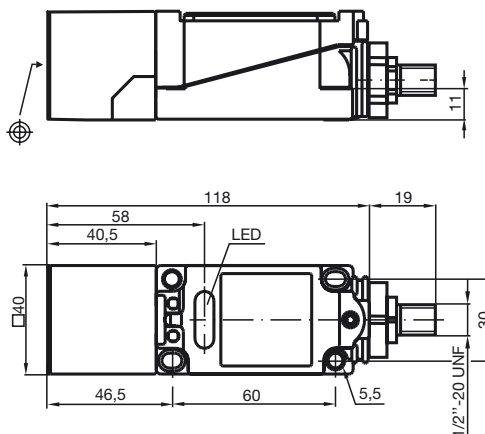
V12-G-YE2M-PVC

Kabeldose

V12-W-YE2M-PVC

Kabeldose

Abmessungen



Technische Daten

Allgemeine Daten

Schaltelementfunktion	AC	Schließer
Schaltabstand	s_n	30 mm
Einbau		nicht bündig
Ausgangspolarität		AC
Gesicherter Schaltabstand	s_a	0 ... 24,3 mm
Reduktionsfaktor r_{Al}		0,45
Reduktionsfaktor r_{Cu}		0,4
Reduktionsfaktor r_{V2A}		0,8

Kenndaten

Betriebsspannung	U_B	20 ... 253 V ¹⁾
Schaltfrequenz	f	0 ... 20 Hz
Hysterese	H	1 ... 10 typ. 5 %
Spannungsfall	U_d	≤ 5 V
Kurzzeitstrom (20ms, 0,1Hz)		0 ... 3000 mA
Betriebsstrom	I_L	8 ... 500 mA
Reststrom	I_r	0,5 ... 1,95 mA typ. 1,2 mA
Betriebsspannungsanzeige		LED, grün
Schaltzustandsanzeige		LED, gelb

Normenkonformität

Normen	IEC / EN 60947-5-2:2004
--------	-------------------------

Umgebungsbedingungen

Umgebungstemperatur	-25 ... 70 °C (-13 ... 158 °F)
Lagertemperatur	-25 ... 85 °C (-13 ... 185 °F)

Mechanische Daten

Anschlussart	V12-Gerätestecker
Aderquerschnitt	bis zu 2,5 mm ²
Gehäusematerial	PBT/Metall
Stirnfläche	PBT
Schutzart	IP68
Hinweis	¹⁾ Bei Temperaturbereich unter 0 °C zulässige Betriebsspannung U_b 80...253 V Geräteschutzsicherung ≤ 2 A (flink) gemäß IEC 60127-2 Sheet 1 Empfehlung: Nach Kurzschluss das Gerät auf Funktion prüfen.

Zulassungen und Zertifikate

UL-Zulassung	cULus Listed, General Purpose
CSA-Zulassung	cCSAus Listed, General Purpose