



### Referencia de pedido

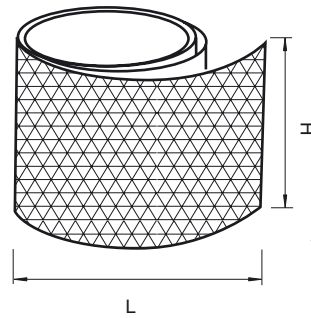
**RT3 X 100**

Folio de reflexión

### Características

- Lámina reflectante, precortada, triédrica
- 150 rollos disponibles
- Se puede cortar

### Dimensiones



### Datos técnicos

#### Datos generales

Tipo rectangular

#### Condiciones ambientales

Temperatura ambiente -20 ... 82,22 °C (-4 ... 180 °F)

#### Datos mecánicos

Dimensiones 3,0" x 100,0" (76,2 mm x 2540 mm)

Fijación autoadhesivo

Almacenaje Almacenamiento en un lugar fresco y seco

### Notas

#### Reflectors

Polarized retro-reflective sensors must use corner-cube reflectors.

Microstructure, corner-cube reflectors are used with laser retro-reflective sensors that have short sensing distances.