



Bestellbezeichnung

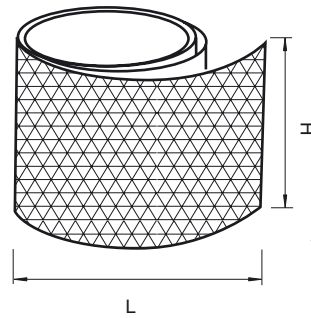
RT1 X 100

Reflexionsfolie

Merkmale

- Reflektierendes Klebeband, vorgestanzt, Katzenaugen
- 150' Rollen verfügbar
- Kann geschnitten werden

Abmessungen



Technische Daten

Allgemeine Daten

Bauform rechteckig

Umgebungsbedingungen

Umgebungstemperatur -20 ... 82,22 °C (-4 ... 180 °F)

Mechanische Daten

Abmessungen 1,0" x 100,0" (2,54 x 254 cm)

Befestigung selbstklebend

Lagerung kühl und trocken lagern

Hinweise

Reflectors

Polarized retro-reflective sensors must use corner-cube reflectors.

Microstructure, corner-cube reflectors are used with laser retro-reflective sensors that have short sensing distances.