



Marque de commande

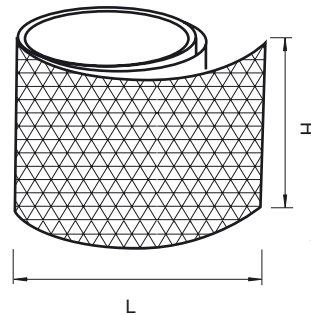
RT1 X 100

Film réflecteur

Caractéristiques

- Film rétro-réflécteur, prédécoupé, cubique en coin
- 150 rouleaux disponibles
- Découpable

Dimensions



Caractéristiques techniques

Caractéristiques générales

Forme constructive rectangulaire

Conditions environnementales

Température ambiante -20 ... 82,22 °C (-4 ... 180 °F)

Caractéristiques mécaniques

Dimensions 2,54 x 254 mm (1.0" x 100.0")

Fixation adhésif

Stockage stocker dans un endroit sec et frais

Remarque

Reflectors

Polarized retro-reflective sensors must use corner-cube reflectors.

Microstructure, corner-cube reflectors are used with laser retro-reflective sensors that have short sensing distances.