



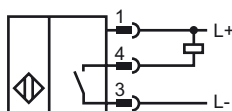
### Orderbenämning

NJ40+U4+E-V1

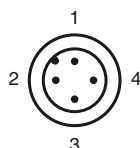
### Kännetecken

- Komfortserie
- 40 mm ej i plan
- 3-trådig DC
- Inbyggnadsmontage

### Anslutning



### Pinout



Tråd färger enligt EN 60947-5-2

1	BN
2	WH
3	BU
4	BK

### Tillbehör

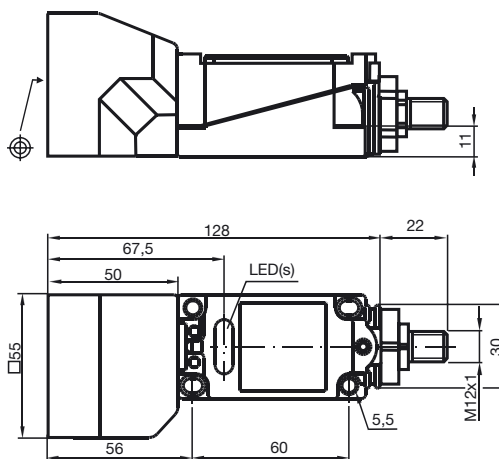
#### V1-G-2M-PVC

Honkontakt, M12, 4-stifts, PVC-kabel

#### V1-W-2M-PVC

Honkontakt, M12, 4-stifts, PVC-kabel

### Avmätning



### Tekniska data

#### Allmänna data

Utgångs funktion		NPN	slutare
Känslavstånd	$s_n$	40 mm	
Installation		ej i samma plan	
Utgångs typ		DC	
Garanterat känslavstånd	$s_a$	0 ... 32,4 mm	
Reduktionsfaktor $r_{AI}$		0,5	
Reduktionsfaktor $r_{Cu}$		0,45	
Reduktionsfaktor $r_{V2A}$		0,8	

#### Specifikationer

Arbetsspänning	$U_B$	10 ... 60 V DC
Kopplingsfrekvens	$f$	0 ... 100 Hz
Hysteres	$H$	1 ... 10 typ. 5 %
Polaritetsskydd		Skyddad mot felaktig polaritet
Kortslutningsskydd		pulserande
Spänningsfall	$U_d$	$\leq 2,8$ V
Arbetsström	$I_L$	0 ... 200 mA
Läckström	$I_r$	0 ... 0,5 mA typ. 0,01 mA
Tomgångsström	$I_o$	$\leq 10$ mA
Driftspänningsvisning		LED grön
Funktions indikering		LED, gul

#### Normkonformitet

Normer	IEC / EN 60947-5-2:2004
--------	-------------------------

#### Omgivningsförhållande

Omgivningstemperatur	-25 ... 70 °C (-13 ... 158 °F)
Lagringstemperatur	-25 ... 85 °C (-13 ... 185 °F)

#### Mekaniska data

Kapslingsmaterial	PBT
Avkännings yta	PBT
Skyddsklass	IP68

#### Godkännanden och certifikat

UL-godkännande	cULus Listed, General Purpose
CSA-godkännande	cCSAus Listed, General Purpose