



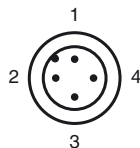
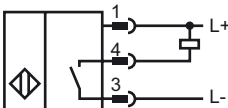
**Код для заказа**

NJ40+U4+E-V1

**Характеристики**

- Комфортная серия
- 40 мм, монтаж не заподлицо
- 3-проводные, постоянного тока
- Скрытый монтаж

**Подключение**



Проволока цвета в соответствии с EN 60947-5-2

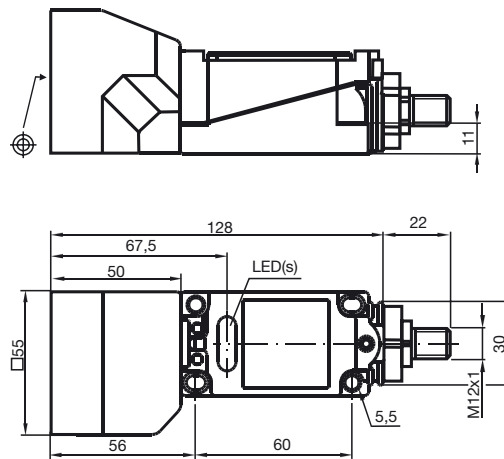
1	BN
2	WH
3	BU
4	BK

**Принадлежности**

V1-G-2M-PVC

V1-W-2M-PVC

**Размеры**



**Технические данные**

**Общие данные**

Функция переключающих элементов	Тип NPN	Нормально-разомкнутый контакт
Интервал переключений $s_n$	40 мм	
Монтаж	монтаж не заподлицо	
Выходная полярность	пост. ток	
Гарантированный интервал переключений $s_a$	0 ... 32,4 мм	
Коэффициент восстановления $r_{Al}$	0,5	
Коэффициент восстановления $r_{Cu}$	0,45	
Коэффициент восстановления $r_{V2A}$	0,8	

**Параметры**

Рабочее напряжение $U_B$	10 ... 60 В	пост. ток
Частота переключений $f$	0 ... 100 Гц	
Гистерезис $H$	1 ... 10	обычно. 5 %
Защита от неправильной полярности подключения	защита от неправильной полярности подключения	
Защита от короткого замыкания	тактирующий	
Падение напряжения $U_d$	$\leq 2,8$ В	
Рабочий ток $I_L$	0 ... 200 мА	
Остаточный ток $I_r$	0 ... 0,5 мА	обычно. 0,01 мА
Ток холостого хода $I_0$	$\leq 10$ мА	
Индикатор рабочего напряжения	светодиод, зеленый	
Индикация переключения	светодиод, желтый	

**Соответствие стандартам**

Стандарты	IEC / EN 60947-5-2:2004
-----------	-------------------------

**Окружающие условия**

Окружающая температура	-25 ... 70 °C (-13 ... 158 °F)
Температура хранения	-25 ... 85 °C (-13 ... 185 °F)

**Механические данные**

Материал корпуса	ПБТ
Торцевая поверхность	ПБТ
Тип защиты	IP68

**Лицензии и сертификаты**

Разрешение по нормам UL	cULus Listed, General Purpose
Разрешение CSA	cCSAus Listed, General Purpose

Дата публикации: 2010-10-21 21:49 Дата издания: 2010-10-21 093666\_RUS.xm