



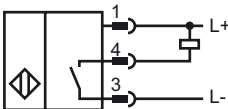
**Bestellbezeichnung**

NJ40+U4+E-V1

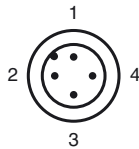
**Merkmale**

- Komfortreihe
- 40 mm nicht bündig
- 3-Draht DC
- Einbaumontage

**Anschluss**



**Pinbelegung**



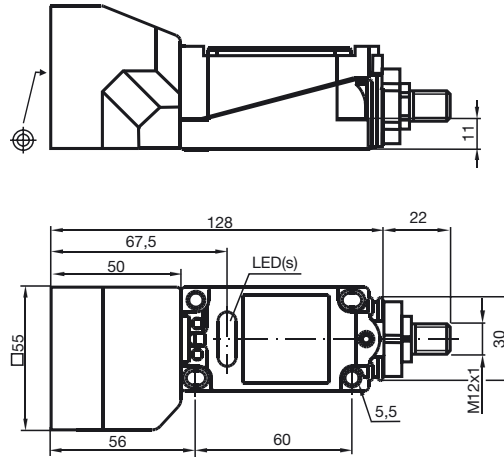
Adernfarben gemäß EN 60947-5-2

- |   |  |    |
|---|--|----|
| 1 |  | BN |
| 2 |  | WH |
| 3 |  | BU |
| 4 |  | BK |

**Zubehör**

- V1-G-2M-PVC**  
Kabeldose, M12, 4-polig, PVC-Kabel
- V1-W-2M-PVC**  
Kabeldose, M12, 4-polig, PVC-Kabel

**Abmessungen**



**Technische Daten**

**Allgemeine Daten**

Schaltelementfunktion		NPN	Schließer
Schaltabstand	$s_n$	40 mm	
Einbau		nicht bündig	
Ausgangspolarität		DC	
Gesicherter Schaltabstand	$s_a$	0 ... 32,4 mm	
Reduktionsfaktor $r_{Al}$		0,5	
Reduktionsfaktor $r_{Cu}$		0,45	
Reduktionsfaktor $r_{V2A}$		0,8	

**Kenndaten**

Betriebsspannung	$U_B$	10 ... 60 V DC
Schaltfrequenz	$f$	0 ... 100 Hz
Hysterese	$H$	1 ... 10 typ. 5 %
Verpolschutz		verpolgeschützt
Kurzschlusschutz		taktend
Spannungsfall	$U_d$	$\leq 2,8$ V
Betriebsstrom	$I_L$	0 ... 200 mA
Reststrom	$I_r$	0 ... 0,5 mA typ. 0,01 mA
Leerlaufstrom	$I_0$	$\leq 10$ mA
Betriebsspannungsanzeige		LED, grün
Schaltzustandsanzeige		LED, gelb

**Normenkonformität**

Normen	IEC / EN 60947-5-2:2004
--------	-------------------------

**Umgebungsbedingungen**

Umgebungstemperatur	-25 ... 70 °C (-13 ... 158 °F)
Lagertemperatur	-25 ... 85 °C (-13 ... 185 °F)

**Mechanische Daten**

Gehäusematerial	PBT
Stirnfläche	PBT
Schutzart	IP68

**Zulassungen und Zertifikate**

UL-Zulassung	cULus Listed, General Purpose
CSA-Zulassung	cCSAus Listed, General Purpose

Veröffentlichungsdatum: 2010-10-21 21:49  
 Ausgabedatum: 2010-10-21  
 093666\_GER.xml