



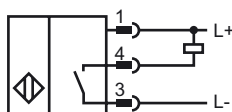
Marque de commande

NJ40+U4+E-V1

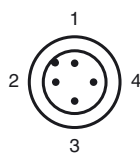
Caractéristiques

- Série confort
- 40 mm, non noyable
- 3 fils courant continu
- Montage

Connection



Pinout



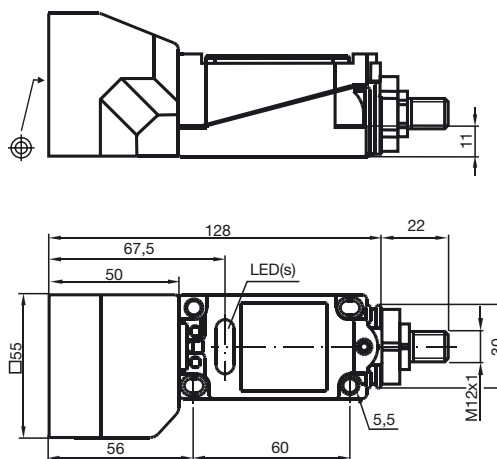
Couleur des fils selon EN 60947-5-2

- | | |
|---|----|
| 1 | BN |
| 2 | WH |
| 3 | BU |
| 4 | BK |

Accessoires

- V1-G-2M-PVC**
Connecteur femelle, M12, 4 pôles, câble PVC
- V1-W-2M-PVC**
Connecteur femelle, M12, 4 pôles, câble PVC

Dimensions



Caractéristiques techniques

Caractéristiques générales

| | | |
|--------------------------------------|-------|---------------|
| Fonction de l'élément de commutation | NPN | à fermeture |
| Portée nominale | s_n | 40 mm |
| Montage | | non noyable |
| Polarité de sortie | | DC |
| Portée de travail | s_a | 0 ... 32,4 mm |
| Facteur de réduction r_{Al} | | 0,5 |
| Facteur de réduction r_{Cu} | | 0,45 |
| Facteur de réduction r_{V2A} | | 0,8 |

Valeurs caractéristiques

| | | |
|---|-------|---------------------------|
| Tension d'emploi | U_B | 10 ... 60 V DC |
| Fréquence de commutation | f | 0 ... 100 Hz |
| Course différentielle | H | 1 ... 10 typ. 5 % |
| Protection contre l'inversion de polarité | | protégé |
| Protection contre les courts-circuits | | pulsé |
| Chute de tension | U_d | $\leq 2,8$ V |
| Courant d'emploi | I_L | 0 ... 200 mA |
| Courant résiduel | I_r | 0 ... 0,5 mA typ. 0,01 mA |
| Consommation à vide | I_0 | ≤ 10 mA |
| Visualisation de la tension d'emploi | | LED verte |
| Visualisation de l'état de commutation | | LED jaune |

Conformité aux normes

Normes IEC / EN 60947-5-2:2004

Conditions environnementales

| | |
|-------------------------|--------------------------------|
| Température ambiante | -25 ... 70 °C (-13 ... 158 °F) |
| Température de stockage | -25 ... 85 °C (-13 ... 185 °F) |

Caractéristiques mécaniques

| | |
|---------------------|------|
| Matériau du boîtier | PBT |
| Face sensible | PBT |
| Mode de protection | IP68 |

Agréments et certificats

| | |
|------------------|--------------------------------|
| agrément UL | cULus Listed, General Purpose |
| Homologation CSA | cCSAus Listed, General Purpose |

Date de publication: 2010-10-21 21:49 Date d'édition: 2010-10-21 093666_FRA.xml