



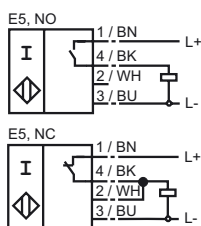
**Codifica d'ordine**

NCN15-M1K-E5-V1

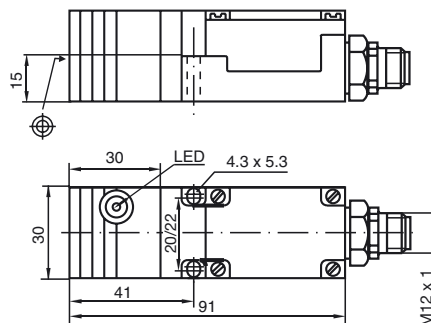
**Caratteristiche**

- Linea comfort
- 15 mm non allineato
- A 3 fili DC
- Montaggio ad incasso

**Allacciamento**



**Dimensioni**



**Dati tecnici**

**Dati generali**

Funzione di un elemento di commutazione	Contatto NO/contatto NC PNP
Distanza di comando misura	$s_n$ 15 mm
Montaggio incorporato	non incorporab.
Polarità d'uscita	DC
Distanza di comando sicura	$s_a$ 0 ... 12,15 mm
Fattore di riduzione $r_{AI}$	0,38
Fattore di riduzione $r_{Cu}$	0,36
Fattore di riduzione $r_{V2A}$	0,7

**Dati specifici**

Tensione di esercizio	$U_B$ 10 ... 60 V DC
Frequenza di commutazione	$f$ 0 ... 500 Hz
Isteresi	$H$ 1 ... 10 tipico 4 %
Protezione da scambio di polarità	polarità protetta
Protezione da cortocircuito	a fasi
Caduta di tensione	$U_d$ $\leq$ 3 V
Corrente di esercizio	$I_L$ 0 ... 200 mA
Corrente residua	$I_r$ 0 ... 0,5 mA tipico 0,1 $\mu$ A a 25 °C
Corrente a vuoto	$I_0$ $\leq$ 14 mA
Indicatore della tensione di esercizio	LED, verde
Display stato elettrico	LED, giallo

**Condizioni ambientali**

Temperatura ambiente	-25 ... 70 °C (-13 ... 158 °F)
Temperatura di magazzino	-40 ... 85 °C (-40 ... 185 °F)

**Dati meccanici**

Tipo di collegamento	Connettore a spina M12 x 1 , 4 poli
Materiale della scatola	PBT
Superficie anteriore	PBT
Classe di protezione	IP67

**Conformità alle norme e alle direttive**

Conformità alle norme	
Norme	EN 60947-5-2:2007 IEC 60947-5-2:2007

**Omologazioni e certificati**

omologazione UL	cULus Listed, General Purpose
Omologazione CSA	cCSAus Listed, General Purpose
Omologazione CCC	I prodotti con tensione di esercizio $\leq$ 36 V non sono soggetti al regime di autorizzazione e pertanto non sono provvisti di marcatura CCC.

Data di edizione: 2010-11-20 16:00 Data di stampare: 2010-11-20 093577\_ITA.xml