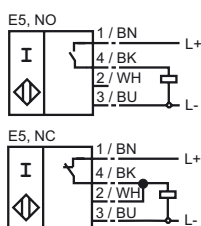
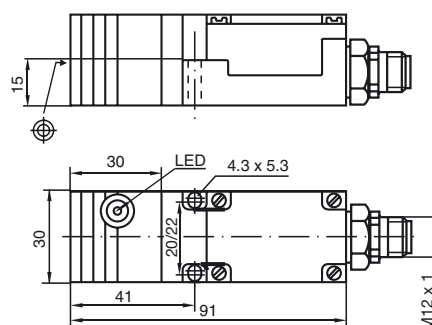


**Objednávací název**

NCN15-M1K-E5-V1

Vlastnosti

- Komfortní řada
- 15 mm ne v jedné rovině
- třívodičový DC
- Vestavba

Připojení**Rozměry****Technická data****Všeobecné specifikace**

Funkce spínacího prvku	PNP spínací/rozpínací kontakt
Spínací vzdálenost	s_n 15 mm
Montáž	ne v jedné rovině
Polarita výstupu	stejnoseměrné
Pracovní rozsah	s_a 0 ... 12,15 mm
Redukční součinitel r_{Al}	0,38
Redukční součinitel r_{Cu}	0,36
Redukční součinitel $r_{nerez\ ocel\ V2A}$	0,7

Charakteristické hodnoty

Provozní napětí	U_B 10 ... 60 V stejnosměrné
Spínací frekvence	f 0 ... 500 Hz
Hystereze	H 1 ... 10 typ. 4 %
Ochrana proti přepólování	ochrana proti přepólování
Ochrana proti zkratu	pulsní kontrola
Pokles napětí	U_d \leq 3 V
Provozní proud	I_L 0 ... 200 mA
Zbytkový proud	I_r 0 ... 0,5 mA typ. 0,1 μ A při 25 °C
Proud naprázdno	I_0 \leq 14 mA
Indikace provozního napětí	LED dioda, zelená
Indikace stavu sepnutí	LED dioda, žlutá

Okolní podmínky

Teplota okolí	-25 ... 70 °C (-13 ... 158 °F)
Teplota při skladování	-40 ... 85 °C (-40 ... 185 °F)

Mechanické specifikace

Typ připojení	Přístrojový konektor M12 x 1, 4 vývody
Materiál pouzdra	Polybutyltereftalát
Čelní plocha	Polybutyltereftalát
Třída ochrany	IP67

Shoda s normami a směrnici

Soulad s normami	
Normy	EN 60947-5-2:2007 IEC 60947-5-2:2007

Schválení a certifikáty

Schválení UL	cULus Listed, General Purpose
Schválení CSA	cCSAus Listed, General Purpose
Schválení CCC	Pro výrobky s max. provozním napětím \leq 36 V není nutné povolení. Z tohoto důvodu nejsou opatřeny označením CCC.