



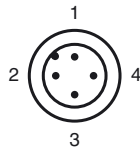
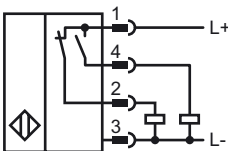
**Код для заказа**

NJ40+U4+A2-V1

**Характеристики**

- 4-проводные, постоянного тока
- 40 мм, монтаж не заподлицо
- Штекер, M12

**Подключение**



Проволока цвета в соответствии с EN 60947-5-2

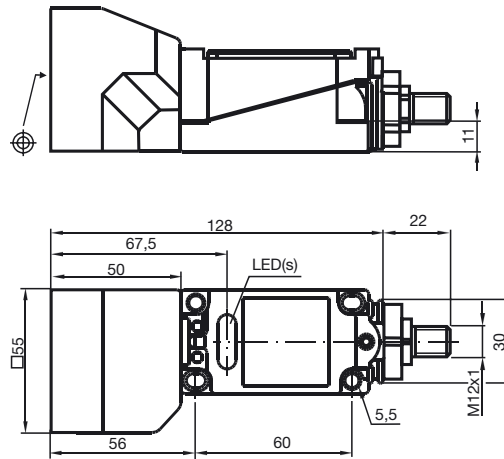
- |   |    |
|---|----|
| 1 | BN |
| 2 | WH |
| 3 | BU |
| 4 | BK |

**Принадлежности**

V1-G-YE2M-PVC

V1-W-YE2M-PVC

**Размеры**



**Технические данные**

**Общие данные**

Функция переключающих элементов	Тип PNP	двухсторонний контакт
Интервал переключений $s_n$	40	мм
Монтаж	монтаж не заподлицо	
Выходная полярность	пост. ток	
Гарантированный интервал переключений $s_a$	0 ... 32,4	мм
Коэффициент восстановления $r_{Al}$	0,5	
Коэффициент восстановления $r_{Cu}$	0,45	
Коэффициент восстановления $r_{V2A}$	0,8	

**Параметры**

Рабочее напряжение $U_B$	10 ... 60	В пост. ток
Частота переключений $f$	0 ... 100	Гц
Гистерезис $H$	1 ... 10	обычно 5 %
Защита от неправильной полярности подключения	защита от неправильной полярности подключения	
Защита от короткого замыкания	тактирующий	
Падение напряжения $U_d$	$\leq 2,8$	В
Рабочий ток $I_L$	0 ... 200	mA
Ток холостого хода $I_0$	$\leq 10$	mA
Индикатор рабочего напряжения	светодиод, зеленый	
Индикация переключения	светодиод, желтый	

**Соответствие стандартам**

Стандарты	EN 60947-5-2:2007 IEC 60947-5-2:2007
-----------	---

**Окружающие условия**

Окружающая температура	-25 ... 70 °C (-13 ... 158 °F)
------------------------	--------------------------------

**Механические данные**

Материал корпуса	ПБТ
Торцевая поверхность	ПБТ
Тип защиты	IP68

**Лицензии и сертификаты**

Разрешение по нормам UL	cULus Listed, General Purpose
Разрешение CSA	cCSAus Listed, General Purpose
Разрешение CCC	Сертифицировано China Compulsory Certification (CCC)

Дата публикации: 2010-11-30 23:15 Дата издания: 2011-01-10 093395\_RUS.xml