



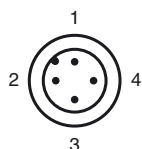
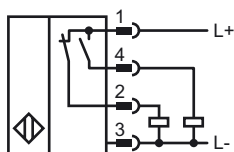
Codifica d'ordine

NJ40+U4+A2-V1

Caratteristiche

- A 4 fili DC
- 40 mm non allineato
- Connettore, M12

Allacciamento



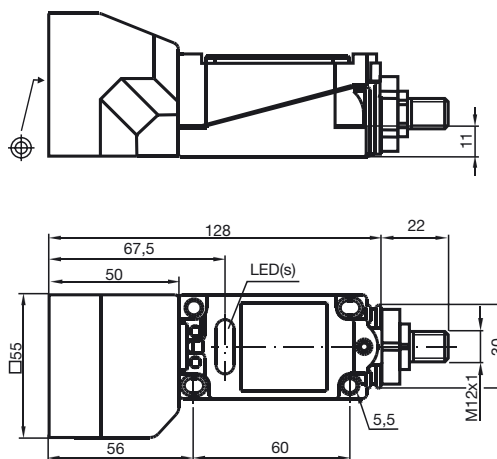
Colori dei conduttori secondo la EN 60947-5-2

- | | | |
|---|--|----|
| 1 | | BN |
| 2 | | WH |
| 3 | | BU |
| 4 | | BK |

Accessori

- V1-G-YE2M-PVC**
scatola connessione cavi, M12, a 4 poli, cavo PVC
- V1-W-YE2M-PVC**
scatola connessione cavi, M12, a 4 poli, cavo PVC

Dimensioni



Dati tecnici

Dati generali

Funzione di un elemento di commutazione	PNP	antivalente
Distanza di comando misura	s_n	40 mm
Montaggio incorporato	non incorporab.	
Polarità d'uscita	DC	
Distanza di comando sicura	s_a	0 ... 32,4 mm
Fattore di riduzione r_{AI}	0,5	
Fattore di riduzione r_{Cu}	0,45	
Fattore di riduzione r_{V2A}	0,8	

Dati specifici

Tensione di esercizio	U_B	10 ... 60 V DC
Frequenza di commutazione	f	0 ... 100 Hz
Isteresi	H	1 ... 10 tipico 5 %
Protezione da scambio di polarità	polarità protetta	
Protezione da cortocircuito	a fasi	
Caduta di tensione	U_d	$\leq 2,8$ V
Corrente di esercizio	I_L	0 ... 200 mA
Corrente a vuoto	I_0	≤ 10 mA
Indicatore della tensione di esercizio	LED, verde	
Display stato elettrico	LED, giallo	

Conformità alle norme

Norme	EN 60947-5-2:2007 IEC 60947-5-2:2007
-------	---

Condizioni ambientali

Temperatura ambiente	-25 ... 70 °C (-13 ... 158 °F)
----------------------	--------------------------------

Dati meccanici

Materiale della scatola	PBT
Superficie anteriore	PBT
Classe di protezione	IP68

Omologazioni e certificati

omologazione UL	cULus Listed, General Purpose
Omologazione CSA	cCSAus Listed, General Purpose
Omologazione CCC	Certified by China Compulsory Certification (CCC)

Data di edizione: 2010-11-30 23:15 Data di stampare: 2011-01-10 09:33:55_ITA.xml