



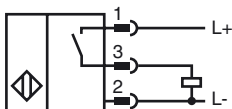
### Designação para encomenda

NJ20+U4+E2-BHMS4

### Características

- DC de 3 fios
- Montagem encastrada
- Alcance 20 mm

### Ligação

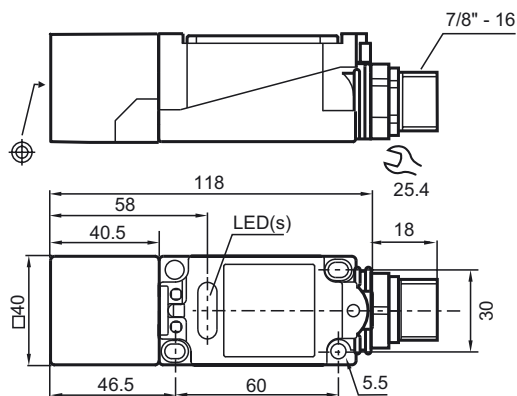


Fios cores

1	BK
2	WH
3	RD

Veröffentlichungsdatum: 2010-08-27 22:09 Ausgabedatum: 2010-08-27 093064\_PDF.xml

### Dimensões



### Dados técnicos

#### Dados gerais

Função do elemento de comutação		PNP Contacto de trabalho
Intervalo de comutação	$s_n$	20 mm
Montagem		nivelado
Polaridade de saída		DC
Intervalo seguro de comutação	$s_a$	0 ... 16,2 mm
Factor de redução $r_{AI}$		0,3
Factor de redução $r_{Cu}$		0,3
Factor de redução $r_{V2A}$		0,8

#### Dados característicos

Tensão de funcionamento	$U_B$	10 ... 60 V
Frequência de comutação	$f$	0 ... 150 Hz
Histerese	$H$	1 ... 10 tipo 5 %
Protecção contra as inversões da polaridade		protecção contra polaridade inversa
Protecção contra curto-circuito		cíclico
Queda de tensão	$U_d$	$\leq 2,8$ V
Corrente de funcionamento	$I_L$	0 ... 200 mA
Corrente residual	$I_r$	0 ... 0,5 mA tipo 0,01 mA
Corrente reactiva	$I_0$	$\leq 10$ mA
Indicação da tensão de funcionamento		LED, verde
Indicação do estado de comutação		LED, amarelo

#### Conformidade com as normas

Normas	IEC / EN 60947-5-2:2004
--------	-------------------------

#### Condições ambiente

Temperatura ambiente	-25 ... 70 °C (-13 ... 158 °F)
Temperatura de armazenamento	-25 ... 85 °C (-13 ... 185 °F)

#### Dados mecânicos

Material da caixa	PBT/Metal
Superfície frontal	PBT
Tipo de protecção	IP67

#### Autorizações certificados

Autorização UL	cULus Listed, General Purpose
Autorização CSA	cCSAus Listed, General Purpose