



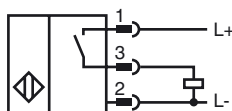
### Opis zamówienia

NJ20+U4+E2-BHMS4

### Opis zamówienia

- 3-przewodowy DC
- montaż powierzchniowy
- zasięg skanowania 20mm

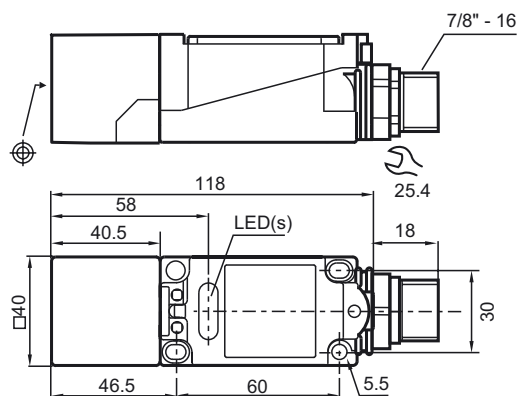
### Przylącze



Drut kolory

1	BK
2	WH
3	RD

### Wymiary



### Dane techniczne

#### Dane ogólne

Funkcja elementów przełączających	PN	normalnie otwarty
Nominalny zasięg działania	$s_n$	20 mm
Instalacja		zabudowany
Polaryzacja wyjściowa		DC
Zapewniony dystans działania	$s_a$	0 ... 16,2 mm
Współczynnik redukcji $r_{AI}$		0,3
Współczynnik redukcji $r_{Cu}$		0,3
Współczynnik redukcji $r_{V2A}$		0,8

#### Parametry

Napięcie robocze	$U_B$	10 ... 60 V
Częstotliwość przełączania	$f$	0 ... 150 Hz
histereza	$H$	1 ... 10 zwykle 5 %
Ochrona przed złą polaryzacją		ochrona przed odwrotną polaryzacją
Ochrona przed zwarcie		pulsująca
spadek napięcia	$U_d$	$\leq 2,8$ V
Prąd roboczy	$I_L$	0 ... 200 mA
Prąd resztkowy	$I_r$	0 ... 0,5 mA zwykle 0,01 mA
Prąd jałowy	$I_0$	$\leq 10$ mA
Wskaźnik napięcia roboczego		Zielona dioda
Wskaźnik stanu przełączenia		Żółta dioda

#### Zgodność norm

Normy	IEC / EN 60947-5-2:2004
-------	-------------------------

#### Warunki otoczenia

Temperatura otoczenia	-25 ... 70 °C (-13 ... 158 °F)
Temperatura składowania	-25 ... 85 °C (-13 ... 185 °F)

#### Dane mechaniczne

Materiał obudowy	PBT/metal
Powierzchnia pomiarowa	PBT
Rodzaj ochrony	IP67

#### Zezwolenia i certyfikaty

Certyfikat UL	cULus Listed, General Purpose
Certyfikat CSA	cCSAus Listed, General Purpose