



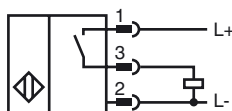
Objednávací název

NJ20+U4+E2-BHMS4

Vlastnosti

- třívodičový DC
- Vestavba
- Šířka snímání 20 mm

Připojení



Wire barev

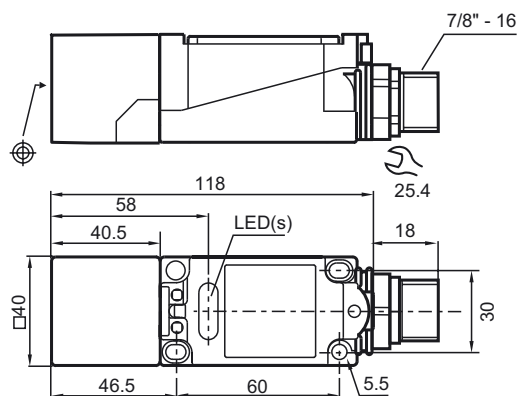
| | |
|---|----|
| 1 | BK |
| 2 | WH |
| 3 | RD |

Proslužebství

V94-G-YE2M-STOOW

V94-W-YE2M-STOOW

Rozměry



Technická data

Všeobecné specifikace

| | | |
|--|-------|---------------------|
| Funkce spínacího prvku | | PNP spínací kontakt |
| Spínací vzdálenost | s_n | 20 mm |
| Montáž | | v jedné rovině |
| Polarita výstupu | | stejnsměrné |
| Pracovní rozsah | s_a | 0 ... 16,2 mm |
| Redukční součinitel r_{Al} | | 0,3 |
| Redukční součinitel r_{Cu} | | 0,3 |
| Redukční součinitel $r_{nerez ocel V2A}$ | | 0,8 |

Charakteristické hodnoty

| | | |
|----------------------------|-------|---------------------------|
| Provozní napětí | U_B | 10 ... 60 V |
| Spínací frekvence | f | 0 ... 150 Hz |
| Hystereze | H | 1 ... 10 typ. 5 % |
| Ochrana proti přepólování | | ochrana proti přepólování |
| Ochrana proti zkratu | | pulsní kontrola |
| Pokles napětí | U_d | $\leq 2,8$ V |
| Provozní proud | I_L | 0 ... 200 mA |
| Zbytkový proud | I_r | 0 ... 0,5 mA typ. 0,01 mA |
| Proud naprázdno | I_0 | ≤ 10 mA |
| Indikace provozního napětí | | LED dioda, zelená |
| Indikace stavu sepnutí | | LED dioda, žlutá |

Soulad s normami

| | |
|-------|-------------------------|
| Normy | IEC / EN 60947-5-2:2004 |
|-------|-------------------------|

Okolní podmínky

| | |
|------------------------|--------------------------------|
| Teplota okolí | -25 ... 70 °C (-13 ... 158 °F) |
| Teplota při skladování | -25 ... 85 °C (-13 ... 185 °F) |

Mechanické specifikace

| | |
|------------------|-------------------------|
| Materiál pouzdra | Polybutyltereftalát/kov |
| Čelní plocha | Polybutyltereftalát |
| Třída ochrany | IP67 |

Schválení a certifikáty

| | |
|---------------|--------------------------------|
| Schválení UL | cULus Listed, General Purpose |
| Schválení CSA | cCSAus Listed, General Purpose |