



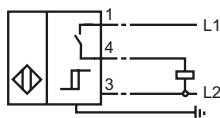
Referencia de pedido

NJ40+U4+DW2-10

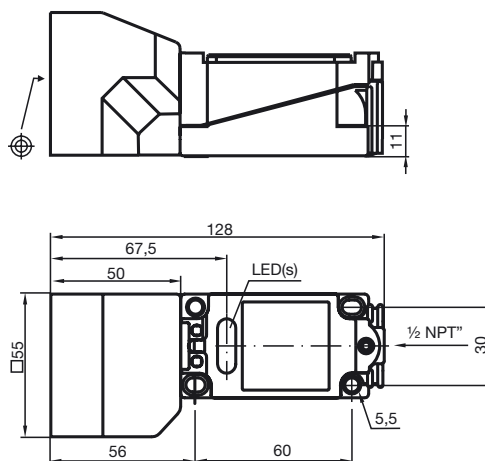
Características

- Montaje de instalación
- Distancia de detección 40 mm
- Corriente alterna de 3 hilos
- Rango de frecuencia 1 ... 10 Hz

Conexión



Dimensiones



Datos técnicos

Datos generales

Función del elemento de conmutación	N.A.
Rango de frecuencias	1 ... 10 Hz , ajustable
Distancia de conmutación de medición s_n	40 mm
Instalación	no enrasado
Polaridad de salida	CA
Distancia de conmutación asegurada s_a	0 ... 32,4 mm
Factor de reducción r_{AI}	0,4
Factor de reducción r_{Cu}	0,3
Factor de reducción r_{V2A}	0,85

Datos característicos

Tensión de trabajo	U_B	90 ... 250 V CA
Histéresis	H	3 ... 15 tip. 5
Protección contra cortocircuito		no
Caída de tensión	U_d	≤ 2 V
Corriente de tiempo corto (20ms, 0,1Hz)		0 ... 1000 mA
Corriente de trabajo	I_L	0 ... 150 mA
Corriente residual	I_r	0 ... 0,8 mA tip.
Indicación del estado de conmutación		LED 1: amarillo
Display de amortiguación		LED 2: amarillo

Condiciones ambientales

Temperatura ambiente	-25 ... 70 °C (-13 ... 158 °F)
----------------------	--------------------------------

Datos mecánicos

Tipo de conexión	Terminales de rosca
Sección transversal	hasta 2,5 mm ²
Material de la carcasa	PBT/Metal
Superficie frontal	PBT
Tipo de protección	IP67
Nota	1) Con rangos de temperatura por debajo de 0 °C la tensión de trabajo permitida U es 80...253 V Fusible protector del aparato $\leq 0,2$ A (rápido) según IEC 60127-2 hoja 1 Recomendación: comprobar el funcionamiento del aparato después de un cortocircuito.

Conformidad con Normas y Directivas

Conformidad con estándar	
Estándar	IEC / EN 60947-5-2:2004

Autorizaciones y Certificados

Autorización UL	cULus Listed, General Purpose
Homologación CSA	cCSAus Listed, General Purpose