



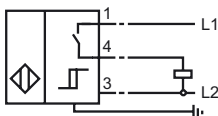
### Bestellbezeichnung

NJ40+U4+DW2-10

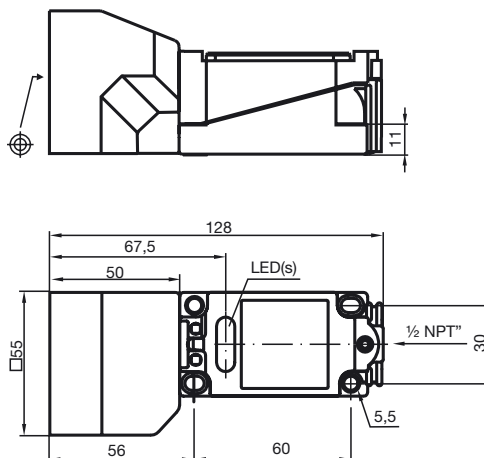
### Merkmale

- Einbaumontage
- Tastweite 40 mm
- 3-Draht Wechselstrom
- Frequenzbereich - 1 bis 10 Hz

### Anschluss



### Abmessungen



### Technische Daten

#### Allgemeine Daten

|                            |       |                           |
|----------------------------|-------|---------------------------|
| Schaltelementfunktion      |       | Schließer                 |
| Frequenzbereich            |       | 1 ... 10 Hz , einstellbar |
| Schaltabstand              | $s_n$ | 40 mm                     |
| Einbau                     |       | nicht bündig              |
| Ausgangspolarität          |       | AC                        |
| Gesicherter Schaltabstand  | $s_a$ | 0 ... 32,4 mm             |
| Reduktionsfaktor $r_{Al}$  |       | 0,4                       |
| Reduktionsfaktor $r_{Cu}$  |       | 0,3                       |
| Reduktionsfaktor $r_{V2A}$ |       | 0,85                      |

#### Kenndaten

|                             |       |                   |
|-----------------------------|-------|-------------------|
| Betriebsspannung            | $U_B$ | 90 ... 250 V AC   |
| Hysterese                   | H     | 3 ... 15 typ. 5   |
| Kurzschlusschutz            |       | nein              |
| Spannungsfall               | $U_d$ | $\leq 2$ V        |
| Kurzzeitstrom (20ms, 0,1Hz) |       | 0 ... 1000 mA     |
| Betriebsstrom               | $I_L$ | 0 ... 150 mA      |
| Reststrom                   | $I_r$ | 0 ... 0,8 mA typ. |
| Schaltzustandsanzeige       |       | LED 1: gelb       |
| Bedämpfungsanzeige          |       | LED 2: gelb       |

#### Umgebungsbedingungen

|                     |                                |
|---------------------|--------------------------------|
| Umgebungstemperatur | -25 ... 70 °C (-13 ... 158 °F) |
|---------------------|--------------------------------|

#### Mechanische Daten

|                 |   |
|-----------------|---|
| Anschlussart    | Schraubklemmen  |
| Aderquerschnitt | bis zu 2,5 mm <sup>2</sup>  |
| Gehäusematerial | PBT/Metall  |
| Stirnfläche     | PBT   |
| Schutzart       | IP67  |
| Hinweis         | <sup>1)</sup> Bei Temperaturbereich unter 0 °C zulässige Betriebsspannung $U_b$ 80...253 V<br>Geräteschutzsicherung $\leq 0,2$ A (flink) gemäß IEC 60127-2 Sheet 1<br>Empfehlung: Nach Kurzschluss das Gerät auf Funktion prüfen. |

#### Normen- und Richtlinienkonformität

|                   |                         |
|-------------------|-------------------------|
| Normenkonformität |                         |
| Normen            | IEC / EN 60947-5-2:2004 |

#### Zulassungen und Zertifikate

|               |                                |
|---------------|--------------------------------|
| UL-Zulassung  | cULus Listed, General Purpose  |
| CSA-Zulassung | cCSAus Listed, General Purpose |