



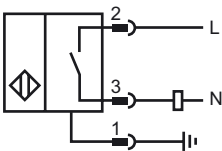
### Bestellbezeichnung

NJ40+U4+W-V12-N.O.

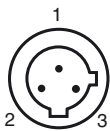
### Merkmale

- 2-Draht AC
- Einbaumontage
- Tastweite 40 mm

### Anschluss



### Pinbelegung



#### Aderfarben

1	GN
2	RD/BK
3	RD/WH

### Zubehör

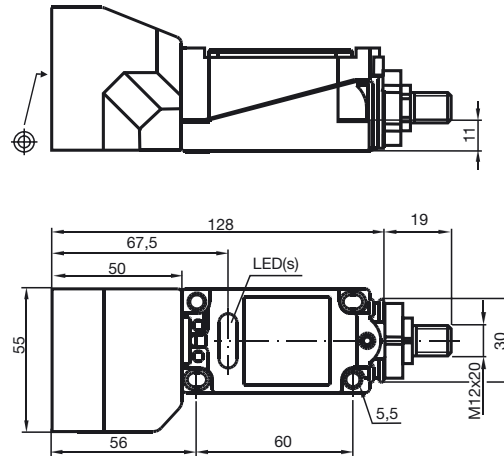
**V12-G-YE2M-PVC**

Kabeldose

**V12-W-YE2M-PVC**

Kabeldose

### Abmessungen



### Technische Daten

#### Allgemeine Daten

Schaltelementfunktion	AC	Schließer
Schaltabstand	$s_n$	40 mm
Einbau		nicht bündig
Ausgangspolarität		AC
Gesicherter Schaltabstand	$s_a$	0 ... 32,4 mm
Reduktionsfaktor $r_{Al}$		0,5
Reduktionsfaktor $r_{Cu}$		0,45
Reduktionsfaktor $r_{V2A}$		0,8

#### Kenndaten

Betriebsspannung	$U_B$	20 ... 253 V <sup>1)</sup>
Schaltfrequenz	$f$	0 ... 20 Hz
Hysteresese	$H$	1 ... 10 typ. 5 %
Spannungsfall	$U_d$	$\leq 12$ V
Kurzzeitstrom (20ms, 0,1Hz)		0 ... 3000 mA
Betriebsstrom	$I_L$	8 ... 500 mA
Reststrom	$I_r$	0,5 ... 1,95 mA typ. 1,2 mA
Betriebsspannungsanzeige		LED, grün
Schaltzustandsanzeige		LED, gelb

#### Normenkonformität

Normen	IEC / EN 60947-5-2:2004
--------	-------------------------

#### Umgebungsbedingungen

Umgebungstemperatur	-25 ... 70 °C (-13 ... 158 °F)
Lagertemperatur	-25 ... 85 °C (-13 ... 185 °F)

#### Mechanische Daten

Anschlussart	V12-Gerätestecker
Aderquerschnitt	bis zu 2,5 mm <sup>2</sup>
Gehäusematerial	PBT/Metall
Stirnfläche	PBT
Schutzart	IP68
Hinweis	<sup>1)</sup> Bei Temperaturbereich unter 0 °C zulässige Betriebsspannung $U_b$ 80...253 V Geräteschutzsicherung $\leq 2$ A (flink) gemäß IEC 60127-2 Sheet 1 Empfehlung: Nach Kurzschluss das Gerät auf Funktion prüfen.

#### Zulassungen und Zertifikate

UL-Zulassung	cULus Listed, General Purpose
CSA-Zulassung	cCSAus Listed, General Purpose