



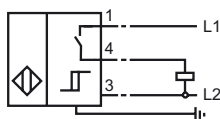
Код для заказа

NJ15+U2+DW2-10

Характеристики

- Предельный регулятор оборотов
- 3-проводной переменный ток
- Диапазон частот от 1 ... до 10 Гц
- Переходное время при пуске = ок. 30 с

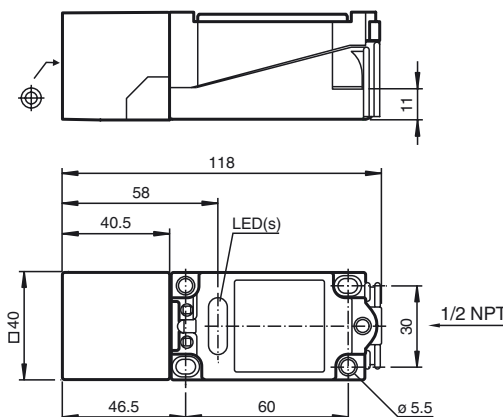
Подключение



Принадлежности

MHW 01

Размеры



Технические данные

Общие данные

Функция переключающих элементов	Нормально-разомкнутый контакт
Рабочая полоса частот	1 ... 10 Гц , регулируемый
Интервал переключений	s_n 15 мм
Монтаж	монтаж заподлицо
Выходная полярность	перем. ток
Гарантированный интервал переключений	0 ... 12,15 мм
	s_a
Коэффициент восстановления	r_{Al} 0,4
Коэффициент восстановления	r_{Cu} 0,3
Коэффициент восстановления	$r_{1,4301}$ 0,85

Параметры

Рабочее напряжение	U_B 20 ... 253 В перем. ток ¹⁾
Защита от короткого замыкания	нет
Падение напряжения	$U_d \leq 3$ В
Кратковременный ток (20 мс, 0,1 Гц)	0 ... 1000 мА
Рабочий ток	I_L 0 ... 150 мА
Остаточный ток	I_r 0 ... 0,8 мА обычно.
Индикация переключения	LED 1: желтый
Индикатор затухания	LED 2: желтый

Окружающие условия

Окружающая температура	-25 ... 70 °C (-13 ... 158 °F)
------------------------	--------------------------------

Механические данные

Тип подключения	Резьбовые клеммы
Поперечное сечение проводника	до 2,5 мм ²
Материал корпуса	Корпус из ПБТ/нижняя часть из ПБТ
Торцевая поверхность	ПБТ
Тип защиты	IP67
Примечание	¹⁾ В области температуре ниже 0 °C допустимое рабочее напряжение U_B 80...253 В

Защита устройства $\leq 0,2$ А (fлик) в соответствии с IEC 60127-2 Sheet 1
Совет: после короткого замыкания проверить функционирование прибора.

Соответствие стандартам и директивам

Соответствие стандартам	
Стандарты	EN 60947-5-2:2007 IEC 60947-5-2:2007

Лицензии и сертификаты

Разрешение по нормам UL	cULus Listed, General Purpose
Разрешение CSA	cCSAus Listed, General Purpose

Дата публикации: 2012-06-20 07:53 Дата издания: 2012-06-20 091818_rus.xml