



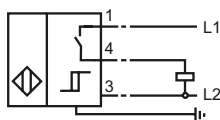
Marque de commande

NJ15+U2+DW2-10

Caractéristiques

- Contrôleur de rotation
- 3 fils, courant alternatif
- Plage de fréquence 1 à 10 Hz
- Durée du shunt de démarrage = env. 30 s

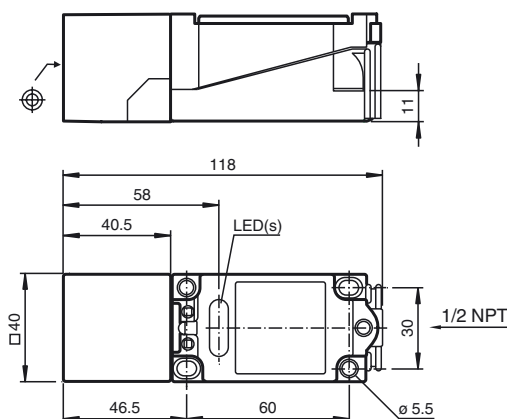
Connection



Accessoires

MHW 01
équerre de fixation modulaire

Dimensions



Caractéristiques techniques

Caractéristiques générales

Fonction de l'élément de commutation	à fermeture
Gamme de fréquence	1 ... 10 Hz , réglable
Portée nominale	s_n 15 mm
Montage	noyable
Polarité de sortie	C.A.
Portée de travail	s_a 0 ... 12,15 mm
Facteur de réduction r_{Al}	0,4
Facteur de réduction r_{Cu}	0,3
Facteur de réduction $r_{1,4301}$	0,85

Valeurs caractéristiques

Tension d'emploi	U_B	20 ... 253 V C.A. ¹⁾
Protection contre les courts-circuits		non
Chute de tension	U_d	≤ 3 V
Courant à l'appel (20 ms, 0,1 Hz)		0 ... 1000 mA
Courant d'emploi	I_L	0 ... 150 mA
Courant résiduel	I_r	0 ... 0,8 mA typ.
Visualisation de l'état de commutation		LED 1 : jaune
Signalisation d'amortissement		LED 2 : jaune

Conditions environnementales

Température ambiante	-25 ... 70 °C (-13 ... 158 °F)
----------------------	--------------------------------

Caractéristiques mécaniques

Type de raccordement	Bornes à vis
Section des fils	jusqu'à 2,5 mm ²
Matériau du boîtier	Boîtier en PBT/base en PBT
Face sensible	PBT
Mode de protection	IP67
Remarque	¹⁾ Pour une gamme de température inférieure à 0 °C tension d'emploi admissible U_b de 80 ... 253 V Coupe circuit $\leq 0,2$ A (rapide) selon CEI 60127-2 feuille 1 Recommandation : après court-circuit vérifier le fonctionnement de l'appareil.

conformité de normes et de directives

Conformité aux normes	
Normes	EN 60947-5-2:2007 IEC 60947-5-2:2007

Agréments et certificats

Agrément UL	cULus Listed, General Purpose
Homologation CSA	cCSAus Listed, General Purpose

Date de publication: 2012-06-20 07:53 Date d'édition: 2012-06-20 09:18:18_fra.xml