



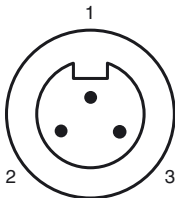
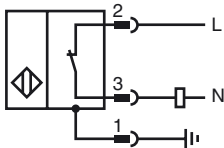
Код для заказа

NJ30+U4+W-BHMS3-N.C.

Характеристики

- 30 мм, монтаж не заподлицо

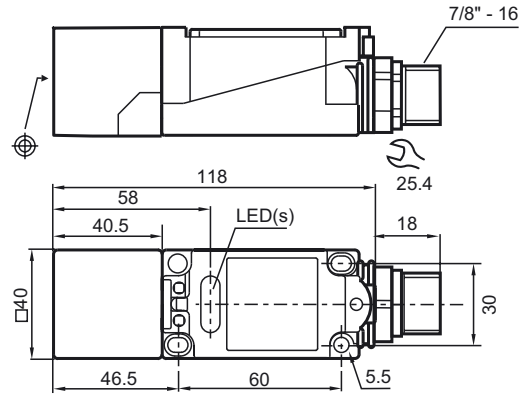
Подключение



провода цвета

- | | |
|---|----|
| 1 | GN |
| 2 | BK |
| 3 | WH |

Размеры



Технические данные

Общие данные

Функция переключающих элементов	перем.ток/пост.ток	Нормально-замкнутый контакт
Интервал переключений	s_n	30 мм
Монтаж		монтаж не заподлицо
Выходная полярность		перем. ток
Гарантированный интервал переключений		0 ... 24,3 мм
Коэффициент восстановления r_{Al}		0,45
Коэффициент восстановления r_{Cu}		0,4
Коэффициент восстановления r_{V2A}		0,8

Параметры

Рабочее напряжение	U_B	20 ... 253 В ¹⁾
Частота переключений	f	0 ... 20 Гц
Гистерезис	H	1 ... 10 обычно 5 %
Падение напряжения	U_d	≤ 12 В
Кратковременный ток (20 мс, 0,1 Гц)		0 ... 3000 мА
Рабочий ток	I_L	8 ... 500 мА
Остаточный ток	I_r	0,5 ... 1,95 мА обычно 1,2 мА
Индикатор рабочего напряжения		светодиод, зеленый
Индикация переключения		светодиод, желтый

Окружающие условия

Окружающая температура	-25 ... 70 °C (-13 ... 158 °F)
Температура хранения	-25 ... 85 °C (-13 ... 185 °F)

Механические данные

Тип подключения	Штепсельный разъем BHMS3
Материал корпуса	ПБТ/металл
Торцевая поверхность	ПБТ
Тип защиты	IP68
Примечание	¹⁾ В области температуре ниже 0 °C допустимое рабочее напряжение U_b 80...253 В

Соответствие стандартам и директивам

Соответствие стандартам	
Стандарты	EN 60947-5-2:2007 IEC 60947-5-2:2007

Лицензии и сертификаты

Разрешение по нормам UL	cULus Listed, General Purpose
Разрешение CSA	cCSAus Listed, General Purpose
Разрешение CCC	Сертифицировано China Compulsory Certification (CCC)

Дата публикации: 2011-02-11 14:06 Дата издания: 2011-02-11 091259_RUS.xml