



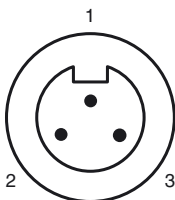
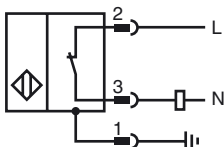
Designação para encomenda

NJ30+U4+W-BHMS3-N.C.

Características

- 30 mm não nivelado

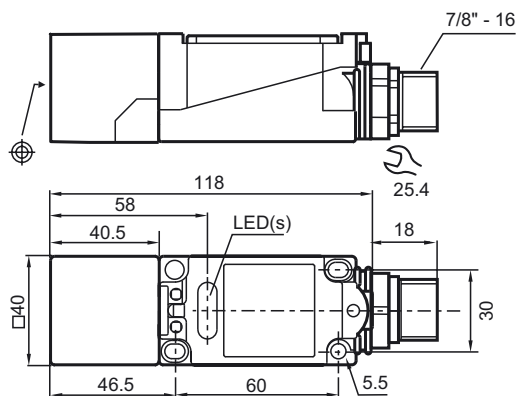
Ligação



Fios cores

1	GN
2	BK
3	WH

Dimensões



Dados técnicos

Dados gerais

Função do elemento de comutação	AC/DC	Contacto de ruptura
Intervalo de comutação	s_n	30 mm
Montagem		não nivelado
Polaridade de saída		AC
Intervalo seguro de comutação	s_a	0 ... 24,3 mm
Factor de redução r_{AI}		0,45
Factor de redução r_{Cu}		0,4
Factor de redução r_{V2A}		0,8

Dados característicos

Tensão de funcionamento	U_B	20 ... 253 V ¹⁾
Frequência de comutação	f	0 ... 20 Hz
Histerese	H	1 ... 10 tipo 5 %
Queda de tensão	U_d	≤ 12 V
Corrente de curta duração (20ms, 0,1Hz)		0 ... 3000 mA
Corrente de funcionamento	I_L	8 ... 500 mA
Corrente residual	I_r	0,5 ... 1,95 mA tipo 1,2 mA
Indicação da tensão de funcionamento		LED, verde
Indicação do estado de comutação		LED, amarelo

Condições ambiente

Temperatura ambiente		-25 ... 70 °C (-13 ... 158 °F)
Temperatura de armazenamento		-25 ... 85 °C (-13 ... 185 °F)

Dados mecânicos

Tipo de saída		Plugue do aparelho BHMS3
Material da caixa		PBT/Metal
Superfície frotal		PBT
Tipo de protecção		IP68
Indicação		¹⁾ Na área de temperatura abaixo de 0 °C tensão de funcionamento permitida U_b 80...253 V

Conformidade de directivas e normas

Conformidade com as normas		
Normas		EN 60947-5-2:2007 IEC 60947-5-2:2007

Autorizações certificados

Autorização UL		cULus Listed, General Purpose
Autorização CSA		cCSAus Listed, General Purpose
Autorização CCC		Certificado pela China Compulsory Certification (CCC)