



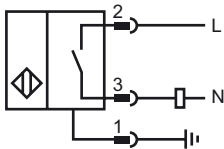
Orderbenämning

NJ15+U4+W-BHMSP3-N.O.

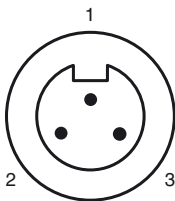
Kännetecken

- 15 mm inbyggbar

Anslutning



Pinout

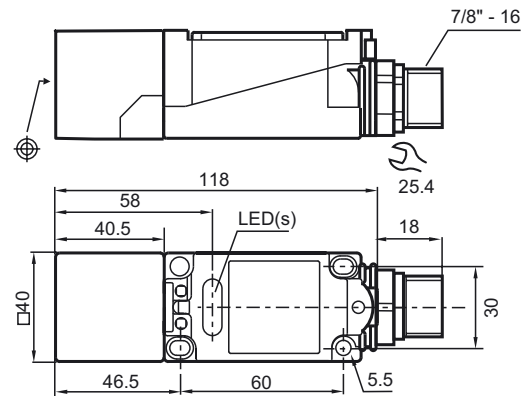


Tråd färger

1	GN
2	BK
3	WH

Kungörelsedatum: 2010-08-20 15:31 Datum för utgåva: 2010-08-20 090059_SWE.xml

Avmätning



Tekniska data

Allmänna data

Utgångs funktion	AC	slutare
Känslavstånd	s_n	15 mm
Installation		inbyggbar
Utgångs typ		AC
Garanterat känslavstånd	s_a	0 ... 12,15 mm
Reduktionsfaktor r_{AI}		0,3
Reduktionsfaktor r_{Cu}		0,25
Reduktionsfaktor r_{V2A}		0,75

Specifikationer

Arbetsspänning	U_B	20 ... 253 V
Kopplingsfrekvens	f	0 ... 20 Hz
Hysteres	H	1 ... 10 typ. 5 %
Spänningsfall	U_d	≤ 4 V
Kortidsström (20ms, 0,1Hz)		≤ 4 A
Arbetsström	I_L	10 ... 500 mA
Läckström	I_r	0 ... 2,5 mA typ.
Driftspänningvisning		LED grön
Funktions indikering		LED, gul

Omgivningsförhållande

Omgivningstemperatur	-25 ... 70 °C (-13 ... 158 °F)
Lagringstemperatur	-25 ... 85 °C (-13 ... 185 °F)

Mekaniska data

Anslutnings typ	BHMS3 apparatkontakt
Kapslingsmaterial	Hölje av PBT/underdel epoxyfyllning
Avkännings yta	PBT
Skyddsklass	IP68

Norm- och riktlinjekonformitet

Normkonformitet	
Normer	EN 60947-5-2:2007 IEC 60947-5-2:2007

Godkännanden och certifikat

UL-godkännande	cULus Listed, General Purpose
CSA-godkännande	cCSAus Listed, General Purpose
CCC-godkännande	Certified by China Compulsory Certification (CCC)