



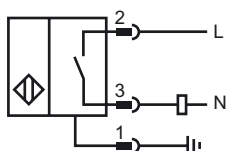
### Referencia de pedido

NJ15+U4+W-BHMSP3-N.O.

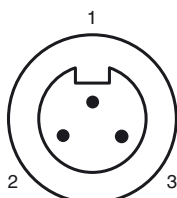
### Características

- 15 mm enrasado

### Conexión



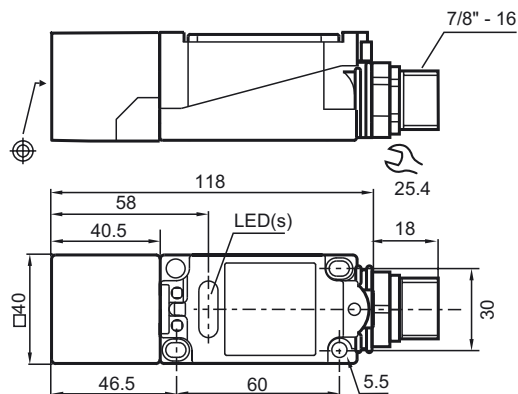
### Pinout



Color del conductor

1	GN
2	BK
3	WH

### Dimensiones



### Datos técnicos

#### Datos generales

Función del elemento de conmutación	CA	N.A.
Distancia de conmutación de medición $s_n$	15 mm	
Instalación	enrasado	
Polaridad de salida	CA	
Distancia de conmutación asegurada $s_a$	0 ... 12,15 mm	
Factor de reducción $r_{AI}$	0,3	
Factor de reducción $r_{Cu}$	0,25	
Factor de reducción $r_{V2A}$	0,75	

#### Datos característicos

Tensión de trabajo	$U_B$	20 ... 253 V
Frecuencia de conmutación	$f$	0 ... 20 Hz
Histéresis	$H$	1 ... 10 tip. 5 %
Caída de tensión	$U_d$	$\leq 4$ V
Corriente de tiempo corto (20ms, 0,1Hz)		$\leq 4$ A
Corriente de trabajo	$I_L$	10 ... 500 mA
Corriente residual	$I_r$	0 ... 2,5 mA tip.
Display de tensión de trabajo		LED, verde
Indicación del estado de conmutación		LED, amarillo

#### Condiciones ambientales

Temperatura ambiente	-25 ... 70 °C (-13 ... 158 °F)
Temperatura de almacenaje	-25 ... 85 °C (-13 ... 185 °F)

#### Datos mecánicos

Tipo de conexión	Conector BHMS3
Material de la carcasa	Carcasa de PBT/Parte inferior con relleno de epoxi
Superficie frontal	PBT
Tipo de protección	IP68

#### Conformidad con Normas y Directivas

Conformidad con estándar	
Estándar	EN 60947-5-2:2007 IEC 60947-5-2:2007

#### Autorizaciones y Certificados

Autorización UL	cULus Listed, General Purpose
Homologación CSA	cCSAus Listed, General Purpose
Autorización CCC	Certificado por China Compulsory Certification (CCC)