



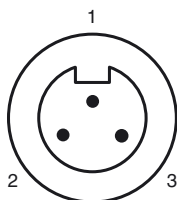
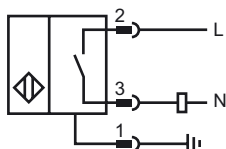
Код для заказа

NJ15+U4+W-BHMS3-N.O.

Характеристики

- 15 мм, монтаж заподлицо

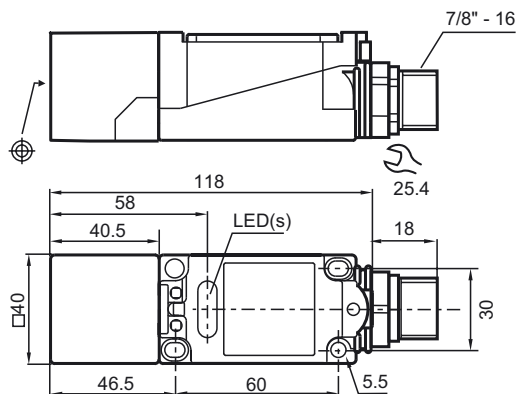
Подключение



провода цвета

- | | | |
|---|--|----|
| 1 | | GN |
| 2 | | BK |
| 3 | | WH |

Размеры



Технические данные

Общие данные

Функция переключающих элементов	перем. ток - нормально-разомкнутый контакт
Интервал переключений	s_n 15 мм
Монтаж	монтаж заподлицо
Выходная полярность	перем. ток
Гарантированный интервал переключений	0 ... 12,15 мм
Коэффициент восстановления r_{Al}	0,3
Коэффициент восстановления r_{Cu}	0,25
Коэффициент восстановления r_{V2A}	0,75

Параметры

Рабочее напряжение	U_B 20 ... 253 В
Частота переключений	f 0 ... 20 Гц
Гистерезис	H 1 ... 10 обычно. 5 %
Падение напряжения	U_d \leq 4 В
Кратковременный ток (20 мс, 0,1 Гц)	\leq 4 А
Рабочий ток	I_L 10 ... 500 мА
Остаточный ток	I_r 0 ... 2,5 мА обычно.
Индикатор рабочего напряжения	светодиод, зеленый
Индикация переключения	светодиод, желтый

Окружающие условия

Окружающая температура	-25 ... 70 °C (-13 ... 158 °F)
Температура хранения	-25 ... 85 °C (-13 ... 185 °F)

Механические данные

Тип подключения	Штепсельный разъем BHMS3
Материал корпуса	Корпус из PBT/нижняя часть – заполнен. эпоксид.
Торцевая поверхность	ПБТ
Тип защиты	IP68

Соответствие стандартам и директивам

Соответствие стандартам	
Стандарты	EN 60947-5-2:2007 IEC 60947-5-2:2007

Лицензии и сертификаты

Разрешение по нормам UL	cULus Listed, General Purpose
Разрешение CSA	cCSAus Listed, General Purpose
Разрешение CCC	Сертифицировано China Compulsory Certification (CCC)

Дата публикации: 2010-08-20 15:31 Дата издания: 2010-08-20 090059_RUS.xml