



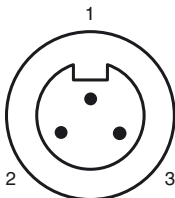
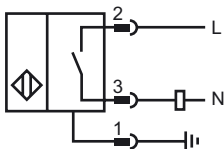
Designação para encomenda

NJ15+U4+W-BHMSP3-N.O.

Características

- 15 mm nivelado

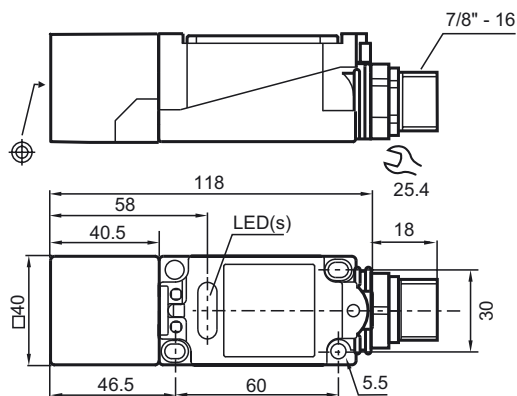
Ligação



Fios cores

1	GN
2	BK
3	WH

Dimensões



Dados técnicos

Dados gerais

Função do elemento de comutação	ACContacto de trabalho
Intervalo de comutação	s_n 15 mm
Montagem	nivelado
Polaridade de saída	AC
Intervalo seguro de comutação	s_a 0 ... 12,15 mm
Factor de redução r_{AI}	0,3
Factor de redução r_{Cu}	0,25
Factor de redução r_{V2A}	0,75

Dados característicos

Tensão de funcionamento	U_B 20 ... 253 V
Frequência de comutação	f 0 ... 20 Hz
Histerese	H 1 ... 10 tipo 5 %
Queda de tensão	U_d ≤ 4 V
Corrente de curta duração (20ms, 0,1Hz)	≤ 4 A
Corrente de funcionamento	I_L 10 ... 500 mA
Corrente residual	I_r 0 ... 2,5 mA tipo
Indicação da tensão de funcionamento	LED, verde
Indicação do estado de comutação	LED, amarelo

Condições ambiente

Temperatura ambiente	-25 ... 70 °C (-13 ... 158 °F)
Temperatura de armazenamento	-25 ... 85 °C (-13 ... 185 °F)

Dados mecânicos

Tipo de saída	Plugue do aparelho BHMS3
Material da caixa	Caixa em plástico (PBT)/parte inferior com enchimento de epóxi
Superfície frotal	PBT
Tipo de protecção	IP68

Conformidade de directivas e normas

Conformidade com as normas	
Normas	EN 60947-5-2:2007 IEC 60947-5-2:2007

Autorizações certificados

Autorização UL	cULus Listed, General Purpose
Autorização CSA	cCSAus Listed, General Purpose
Autorização CCC	Certificado pela China Compulsory Certification (CCC)