



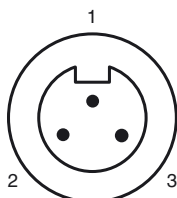
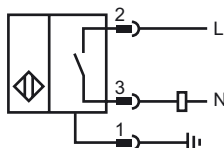
Opis zamówienia

NJ15+U4+W-BHMSP3-N.O.

Opis zamówienia

- 15 mm zabudowany

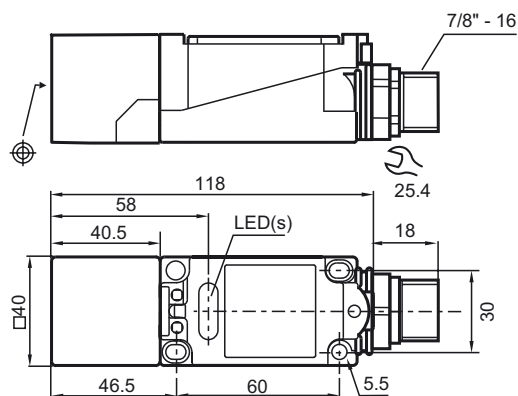
Przyłącze



Drut kolory

1	GN
2	BK
3	WH

Wymiary



Dane techniczne

Dane ogólne

Funkcja elementów przełączających	AC normalnie otwarty
Nominalny zasięg działania s_n	15 mm
Instalacja	zabudowany
Polaryzacja wyjściowa	AC
Zapewniony dystans działania s_a	0 ... 12,15 mm
Współczynnik redukcji r_{Al}	0,3
Współczynnik redukcji r_{Cu}	0,25
Współczynnik redukcji r_{V2A}	0,75

Parametry

Napięcie robocze U_B	20 ... 253 V
Częstotliwość przełączania f	0 ... 20 Hz
histereza H	1 ... 10 zwykle 5 %
spadek napięcia U_d	≤ 4 V
Prąd krótkotrwały (20ms, 0,1Hz)	≤ 4 A
Prąd roboczy I_L	10 ... 500 mA
Prąd resztkowy I_r	0 ... 2,5 mA zwykle
Wskaźnik napięcia roboczego	Zielona dioda
Wskaźnik stanu przełączenia	Żółta dioda

Warunki otoczenia

Temperatura otoczenia	-25 ... 70 °C (-13 ... 158 °F)
Temperatura składowania	-25 ... 85 °C (-13 ... 185 °F)

Dane mechaniczne

Schemat połączenia	†
Materiał obudowy	†
Powierzchnia pomiarowa	PBT
Rodzaj ochrony	IP68

Zgodność norm i dyrektyw

Zgodność norm	
Normy	EN 60947-5-2:2007 IEC 60947-5-2:2007

Zezwolenia i certyfikaty

Certyfikat UL	cULus Listed, General Purpose
Certyfikat CSA	cCSAus Listed, General Purpose
Certyfikat CCC	Posiada certyfikat China Compulsory Certification (CCC)