



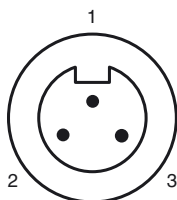
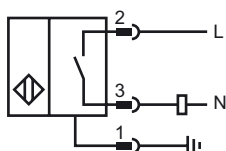
**Codifica d'ordine**

NJ15+U4+W-BHMSP3-N.O.

**Caratteristiche**

- 15 mm allineato

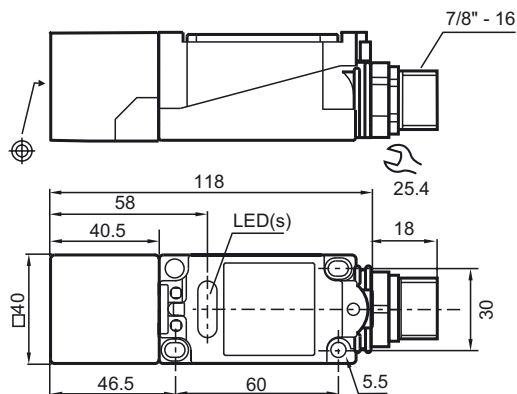
**Allacciamento**



Colori dei conduttori

1	GN
2	BK
3	WH

**Dimensioni**



**Dati tecnici**

**Dati generali**

Funzione di un elemento di commutazione	AC	Contatto NO
Distanza di comando misura	$s_n$	15 mm
Montaggio incorporato		incorporabile
Polarità d'uscita		AC
Distanza di comando sicura	$s_a$	0 ... 12,15 mm
Fattore di riduzione $r_{AI}$		0,3
Fattore di riduzione $r_{Cu}$		0,25
Fattore di riduzione $r_{V2A}$		0,75

**Dati specifici**

Tensione di esercizio	$U_B$	20 ... 253 V
Frequenza di commutazione	$f$	0 ... 20 Hz
Isteresi	$H$	1 ... 10 tipico 5 %
Caduta di tensione	$U_d$	$\leq 4$ V
Corrente di breve durata (20 ms, 0,1 Hz)		$\leq 4$ A
Corrente di esercizio	$I_L$	10 ... 500 mA
Corrente residua	$I_r$	0 ... 2,5 mA tipico
Indicatore della tensione di esercizio		LED, verde
Display stato elettrico		LED, giallo

**Condizioni ambientali**

Temperatura ambiente	-25 ... 70 °C (-13 ... 158 °F)
Temperatura di magazzino	-25 ... 85 °C (-13 ... 185 °F)

**Dati meccanici**

Tipo di collegamento	BHMS3 connettore maschio
Materiale della scatola	Involucro di PBT/elemento inferiore riempito di epossido
Superficie anteriore	PBT
Classe di protezione	IP68

**Conformità alle norme e alle direttive**

Conformità alle norme	
Norme	EN 60947-5-2:2007 IEC 60947-5-2:2007

**Omologazioni e certificati**

omologazione UL	cULus Listed, General Purpose
Omologazione CSA	cCSAus Listed, General Purpose
Omologazione CCC	Certified by China Compulsory Certification (CCC)

Data di edizione: 2010-08-20 15:31 Data di stampare: 2010-08-20 090059\_ITA.xml