



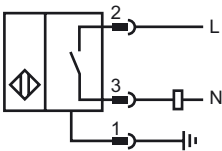
Bestellbezeichnung

NJ15+U4+W-BHMSP3-N.O.

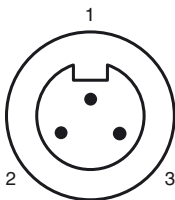
Merkmale

- 15 mm bündig

Anschluss



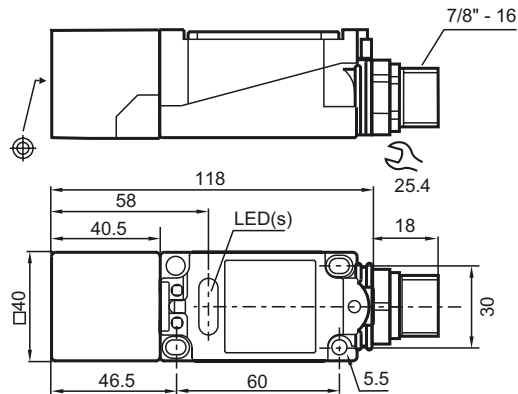
Pinbelegung



Adernfarben

1	GN
2	BK
3	WH

Abmessungen



Technische Daten

Allgemeine Daten

Schaltelementfunktion	AC	Schließer
Schaltabstand	s_n	15 mm
Einbau		bündig
Ausgangspolarität		AC
Gesicherter Schaltabstand	s_a	0 ... 12,15 mm
Reduktionsfaktor r_{Al}		0,3
Reduktionsfaktor r_{Cu}		0,25
Reduktionsfaktor r_{V2A}		0,75

Kenndaten

Betriebsspannung	U_B	20 ... 253 V
Schaltfrequenz	f	0 ... 20 Hz
Hysterese	H	1 ... 10 typ. 5 %
Spannungsfall	U_d	≤ 4 V
Kurzzeitstrom (20ms, 0,1Hz)		≤ 4 A
Betriebsstrom	I_L	10 ... 500 mA
Reststrom	I_r	0 ... 2,5 mA typ.
Betriebsspannungsanzeige		LED, grün
Schaltzustandsanzeige		LED, gelb

Umgebungsbedingungen

Umgebungstemperatur	-25 ... 70 °C (-13 ... 158 °F)
Lagertemperatur	-25 ... 85 °C (-13 ... 185 °F)

Mechanische Daten

Anschlussart	BHMS3 Gerätestecker
Gehäusematerial	Gehäuse aus PBT/Unterteil Epoxid-gefüllte
Stirnfläche	PBT
Schutzart	IP68

Normen- und Richtlinienkonformität

Normenkonformität	
Normen	EN 60947-5-2:2007 IEC 60947-5-2:2007

Zulassungen und Zertifikate

UL-Zulassung	cULus Listed, General Purpose
CSA-Zulassung	cCSAus Listed, General Purpose
CCC-Zulassung	Certified by China Compulsory Certification (CCC)