



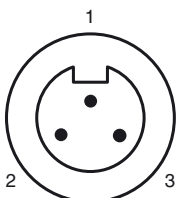
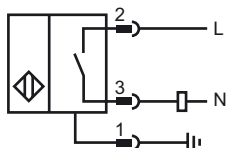
Objednací název

NJ15+U4+W-BHMSP3-N.O.

Vlastnosti

- 15 mm, zápusťný

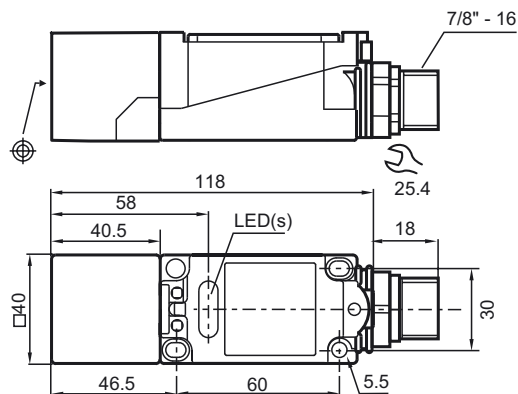
Připojení



Wire barev

1	GN
2	BK
3	WH

Rozměry



Technická data

Všeobecné specifikace

Funkce spínacího prvku	AC spínací kontakt
Spínací vzdálenost	s_n 15 mm
Montáž	v jedné rovině
Polarita výstupu	střídavé
Pracovní rozsah	s_a 0 ... 12,15 mm
Redukční součinitel r_{Al}	0,3
Redukční součinitel r_{Cu}	0,25
Redukční součinitel $r_{nerez\ ocel\ V2A}$	0,75

Charakteristické hodnoty

Provozní napětí	U_B	20 ... 253 V
Spínací frekvence	f	0 ... 20 Hz
Hystereze	H	1 ... 10 typ. 5 %
Pokles napětí	U_d	≤ 4 V
Krátkodobý proud (20 ms, 0,1 Hz)		≤ 4 A
Provozní proud	I_L	10 ... 500 mA
Zbytkový proud	I_r	0 ... 2,5 mA typ.
Indikace provozního napětí		LED dioda, zelená
Indikace stavu sepnutí		LED dioda, žlutá

Okolní podmínky

Teplota okolí	-25 ... 70 °C (-13 ... 158 °F)
Teplota při skladování	-25 ... 85 °C (-13 ... 185 °F)

Mechanické specifikace

Typ připojení	Konektor přístroje BHMS3
Materiál pouzdra	Kryt z PBT/Spodní díl plněný epoxidem
Čelní plocha	Polybutyltereftalát
Třída ochrany	IP68

Shoda s normami a směrnici

Soulad s normami	
Normy	EN 60947-5-2:2007 IEC 60947-5-2:2007

Schválení a certifikáty

Schválení UL	cULus Listed, General Purpose
Schválení CSA	cCSAus Listed, General Purpose
Schválení CCC	S osvědčením China Compulsory Certification (CCC)