



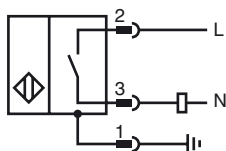
### Orderbenämning

NJ30+U4+W-BHMS3-N.0.

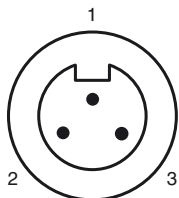
### Kännetecken

- 2-tråd AC
- Inbyggnadsmontage
- Räckvidd 30 mm

### Anslutning



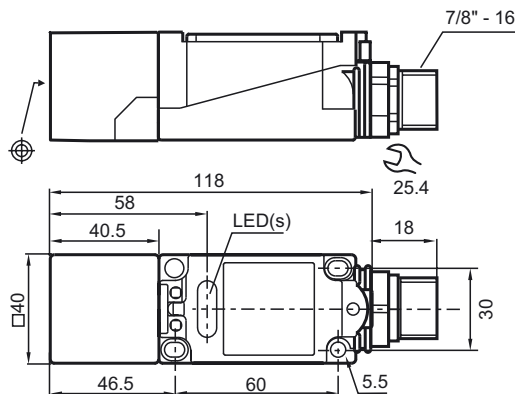
### Pinout



Tråd färger

1	GN
2	BK
3	WH

### Avmätning



### Tekniska data

#### Allmänna specifikationer

Utgångs funktion	AC	slutare
Känslavstånd	$s_n$	30 mm
Installation	ej i samma plan	
Utgångs typ	AC	
Garanterat känslavstånd	$s_a$	0 ... 24,3 mm
Reduktionsfaktor $r_{AI}$	0,45	
Reduktionsfaktor $r_{Cu}$	0,4	
Reduktionsfaktor $r_{1,4301}$	0,8	

#### Specifikationer

Arbetspänning	$U_B$	20 ... 253 V <sup>1)</sup>
Kopplingsfrekvens	$f$	0 ... 20 Hz
Hysteres	$H$	1 ... 10 typ. 5 %
Spänningsfall	$U_d$	≤ 5 V
Korttidsström (20ms, 0,1Hz)	0 ... 3000 mA	
Arbetsström	$I_L$	8 ... 500 mA
Läckström	$I_r$	0,5 ... 1,95 mA typ. 1,2 mA
Driftsberedskapsuppskov	$t_v$	≤ 70 ms
Driftspänningsvisning	LED grön	
Funktions indikering	LED, gul	

#### Omgivningsförhållande

Omgivningstemperatur	-25 ... 70 °C (-13 ... 158 °F)
Lagringstemperatur	-25 ... 85 °C (-13 ... 185 °F)

#### Mekaniska specifikationer

Anslutnings typ	BHMS3 apparatkontakt
Kapslingsmaterial	PBT
Avkännings yta	PBT
Stommens underdel	Metall
Skyddsklass	IP68
Anmärkning	<sup>1)</sup> Vid temperaturområdet under 0 °C tillåten driftspänning $U_B$ 80...253 V

#### Norm- och riktlinjekonformitet

Normkonformitet	
Normer	EN 60947-5-2:2007 IEC 60947-5-2:2007

#### Godkännanden och certifikat

UL-godkännande	cULus Listed, General Purpose
CSA-godkännande	cCSAus Listed, General Purpose