



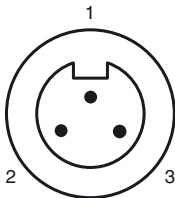
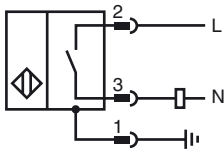
Код для заказа

NJ30+U4+W-BHMS3-N.0.

Характеристики

- 2-проводн., АС
- Скрытый монтаж
- Дальность действия 30 мм

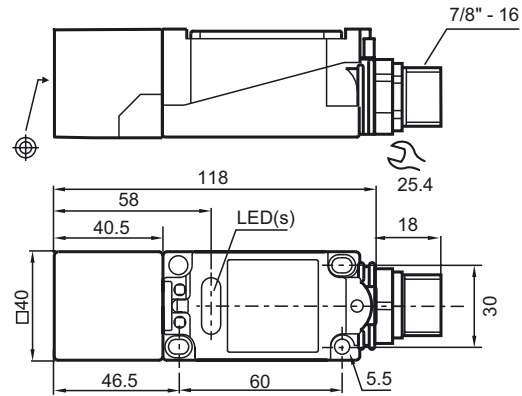
Подключение



провода цвета

1	GN
2	BK
3	WH

Размеры



Технические данные

Общие данные

Функция переключающих элементов	перем. ток - нормально-разомкнутый контакт
Интервал переключений s_n	30 мм
Монтаж	монтаж не заподлицо
Выходная полярность	перем. ток
Гарантированный интервал переключений s_a	0 ... 24,3 мм
Коэффициент восстановления r_{Al}	0,45
Коэффициент восстановления r_{Cu}	0,4
Коэффициент восстановления $r_{1,4301}$	0,8

Параметры

Рабочее напряжение U_B	20 ... 253 В ¹⁾
Частота переключений f	0 ... 20 Гц
Гистерезис H	1 ... 10 обычно. 5 %
Падение напряжения U_d	≤ 5 В
Кратковременный ток (20 мс, 0,1 Гц)	0 ... 3000 мА
Рабочий ток I_L	8 ... 500 мА
Остаточный ток I_r	0,5 ... 1,95 мА обычно. 1,2 мА
Время готовности t_v	≤ 70 мсек
Индикатор рабочего напряжения	светодиод, зеленый
Индикация переключения	светодиод, желтый

Окружающие условия

Окружающая температура	-25 ... 70 °C (-13 ... 158 °F)
Температура хранения	-25 ... 85 °C (-13 ... 185 °F)

Механические данные

Тип подключения	Штепсельный разъём BHMS3
Материал корпуса	ПБТ
Торцевая поверхность	ПБТ
Основание корпуса	Металл
Тип защиты	IP68
Примечание	¹⁾ В области температуре ниже 0 °C допустимое рабочее напряжение U_B 80...253 В

Соответствие стандартам и директивам

Соответствие стандартам	
Стандарты	EN 60947-5-2:2007 IEC 60947-5-2:2007

Лицензии и сертификаты

Разрешение по нормам UL	cULus Listed, General Purpose
Разрешение CSA	cCSAus Listed, General Purpose

Дата публикации: 2012-10-26 13:57 Дата издания: 2012-10-26 089967_rus.xml