



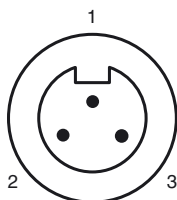
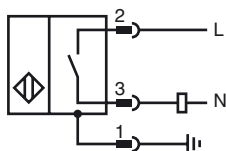
### Designação para encomenda

NJ30+U4+W-BHMS3-N.0.

### Características

- AC de 2 fios
- Montagem encastrada
- Alcance 30 mm

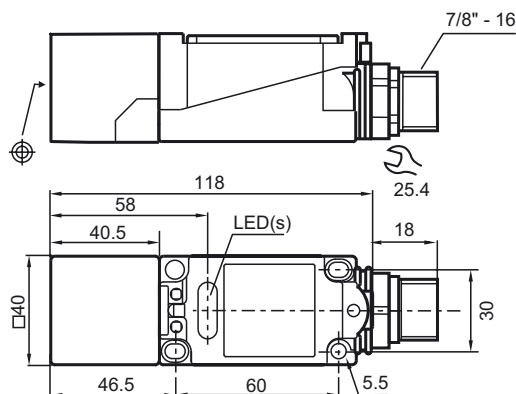
### Ligação



Fios cores

1	GN
2	BK
3	WH

### Dimensões



### Dados técnicos

#### Dados gerais

Função do elemento de comutação	ACContacto de trabalho
Intervalo de comutação	$s_n$ 30 mm
Montagem	não nivelado
Polaridade de saída	AC
Intervalo seguro de comutação	$s_a$ 0 ... 24,3 mm
Factor de redução $r_{Al}$	0,45
Factor de redução $r_{Cu}$	0,4
Factor de redução $r_{1,4301}$	0,8

#### Dados característicos

Tensão de funcionamento	$U_B$ 20 ... 253 V <sup>1)</sup>
Frequência de comutação	$f$ 0 ... 20 Hz
Histerese	$H$ 1 ... 10 tipo 5 %
Queda de tensão	$U_d$ $\leq$ 5 V
Corrente de curta duração (20ms, 0,1Hz)	0 ... 3000 mA
Corrente de funcionamento	$I_L$ 8 ... 500 mA
Corrente residual	$I_r$ 0,5 ... 1,95 mA tipo 1,2 mA
Retardamento de prontidão	$t_v$ $\leq$ 70 ms
Indicação da tensão de funcionamento	LED, verde
Indicação do estado de comutação	LED, amarelo

#### Condições ambiente

Temperatura ambiente	-25 ... 70 °C (-13 ... 158 °F)
Temperatura de armazenamento	-25 ... 85 °C (-13 ... 185 °F)

#### Dados mecânicos

Tipo de saída	Plugue do aparelho BHMS3
Material da caixa	PBT
Superfície frotal	PBT
Parte inferior da caixa	Metal
Tipo de protecção	IP68
Indicação	<sup>1)</sup> Na área de temperatura abaixo de 0 °C tensão de funcionamento permitida $U_b$ 80...253 V

#### Conformidade de directivas e normas

Conformidade com as normas	
Normas	EN 60947-5-2:2007 IEC 60947-5-2:2007

#### Autorizações certificados

Autorização UL	cULus Listed, General Purpose
Autorização CSA	cCSAus Listed, General Purpose