



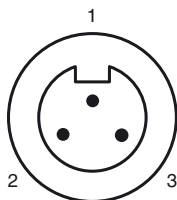
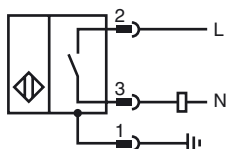
### Opis zamówienia

NJ30+U4+W-BHMS3-N.0.

### Opis zamówienia

- 2-przewodowy AC/DC
- montaż powierzchniowy
- zasięg 30 mm

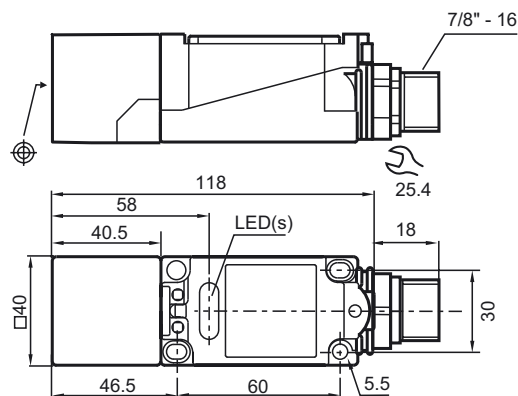
### Przylącze



Drut kolory

1	GN
2	BK
3	WH

### Wymiary



### Dane techniczne

#### Dane ogólne

Funkcja elementów przełączających	AC normalnie otwarty
Nominalny zasięg działania $s_n$	30 mm
Instalacja	niezabudowany
Polaryzacja wyżciowa	AC
Zapewniony dystans działania $s_a$	0 ... 24,3 mm
Współczynnik redukcji $r_{Al}$	0,45
Współczynnik redukcji $r_{Cu}$	0,4
Współczynnik redukcji $r_{1,4301}$	0,8

#### Parametry

Napięcie robocze $U_B$	20 ... 253 V <sup>1)</sup>
Częstotliwość przełączania $f$	0 ... 20 Hz
histereza $H$	1 ... 10 typ. 5 %
spadek napięcia $U_d$	≤ 5 V
Prąd krótkotrwały (20ms, 0,1Hz)	0 ... 3000 mA
Prąd roboczy $I_L$	8 ... 500 mA
Prąd resztkowy $I_r$	0,5 ... 1,95 mA typ. 1,2 mA
Opóźnienie gotowości $t_v$	≤ 70 ms
Wskaźnik napięcia roboczego	Zielona dioda
Wskaźnik stanu przełączenia	Żółta dioda

#### Warunki otoczenia

Temperatura otoczenia	-25 ... 70 °C (-13 ... 158 °F)
Temperatura składowania	-25 ... 85 °C (-13 ... 185 °F)

#### Dane mechaniczne

Schemat połączenia	wtyk urządzenia BHMS3
Materiał obudowy	PBT
Powierzchnia pomiarowa	PBT
Dolna część obudowy	metal
Rodzaj ochrony	IP68
Wskaźówka	<sup>1)</sup> W temperaturze poniżej 0 °C dopuszczalne napięcie robocze $U_B$ 80...253 V

#### Zgodność norm i dyrektyw

Zgodność norm	
Normy	EN 60947-5-2:2007 IEC 60947-5-2:2007

#### Zezwolenia i certyfikaty

Certyfikat UL	cULus Listed, General Purpose
Certyfikat CSA	cCSAus Listed, General Purpose