



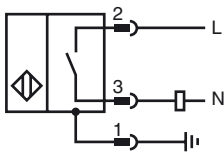
### Bestellbezeichnung

NJ30+U4+W-BHMS3-N.0.

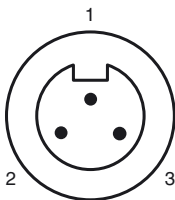
### Merkmale

- 2-Draht AC
- Einbaumontage
- Reichweite 30 mm

### Anschluss



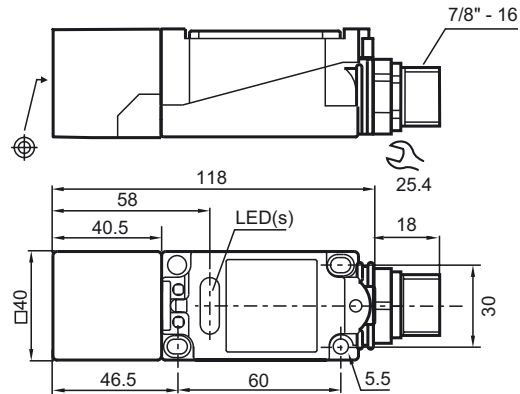
### Pinbelegung



#### Adernfarben

1	GN	(grün)
2	BK	(schwarz)
3	WH	(weiß)

### Abmessungen



### Technische Daten

#### Allgemeine Daten

Schaltelementfunktion		AC	Schließer
Schaltabstand	$s_n$	30 mm	
Einbau		nicht bündig	
Ausgangspolarität		AC	
Gesicherter Schaltabstand	$s_a$	0 ... 24,3 mm	
Reduktionsfaktor $r_{Al}$		0,45	
Reduktionsfaktor $r_{Cu}$		0,4	
Reduktionsfaktor $r_{V2A}$ (1.4301)		0,8	

#### Kenndaten

Betriebsspannung	$U_B$	20 ... 253 V <sup>1)</sup>
Schaltfrequenz	$f$	0 ... 20 Hz
Hysterese	$H$	1 ... 10 typ. 5 %
Spannungsfall	$U_d$	$\leq 5$ V
Kurzzeitstrom (20ms, 0,1Hz)		0 ... 3000 mA
Betriebsstrom	$I_L$	8 ... 500 mA
Reststrom	$I_r$	0,5 ... 1,95 mA typ. 1,2 mA
Bereitschaftsverzug	$t_v$	$\leq 70$ ms
Betriebsspannungsanzeige		LED, grün
Schaltzustandsanzeige		LED, gelb

#### Umgebungsbedingungen

Umgebungstemperatur	-25 ... 70 °C (-13 ... 158 °F)
Lagertemperatur	-25 ... 85 °C (-13 ... 185 °F)

#### Mechanische Daten

Anschlussart	BHMS3 Gerätestecker
Gehäusematerial	PBT
Stirnfläche	PBT
Gehäuseunterteil	Metall
Schutzart	IP68
Hinweis	<sup>1)</sup> Bei Temperaturbereich unter 0 °C zulässige Betriebsspannung $U_b$ 80...253 V

#### Normen- und Richtlinienkonformität

Normenkonformität	
Normen	EN 60947-5-2:2007 IEC 60947-5-2:2007

#### Zulassungen und Zertifikate

UL-Zulassung	cULus Listed, General Purpose
CSA-Zulassung	cCSAus Listed, General Purpose