



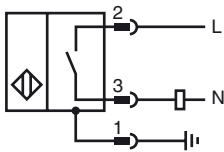
**Marque de commande**

NJ30+U4+W-BHMS3-N.0.

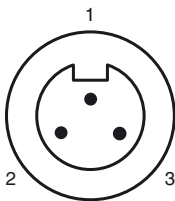
**Caractéristiques**

- bifilaire AC
- Montage
- Portée 30 mm

**Connection**



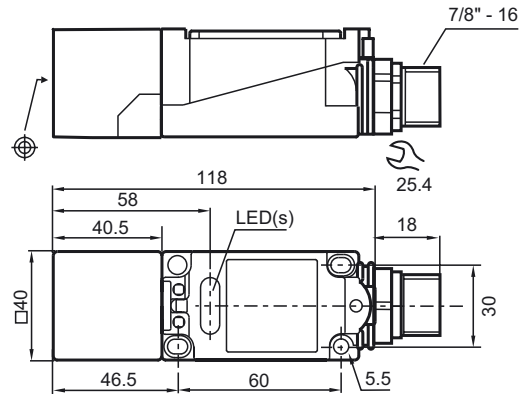
**Pinout**



Couleur des fils

1	GN
2	BK
3	WH

**Dimensions**



**Caractéristiques techniques**

**Caractéristiques générales**

Fonction de l'élément de commutation	C.A.	à fermeture
Portée nominale	$s_n$	30 mm
Montage		non noyable
Polarité de sortie		C.A.
Portée de travail	$s_a$	0 ... 24,3 mm
Facteur de réduction $r_{Al}$		0,45
Facteur de réduction $r_{Cu}$		0,4
Facteur de réduction $r_{1,4301}$		0,8

**Valeurs caractéristiques**

Tension d'emploi	$U_B$	20 ... 253 V <sup>1)</sup>
Fréquence de commutation	$f$	0 ... 20 Hz
Course différentielle	$H$	1 ... 10 typ. 5 %
Chute de tension	$U_d$	≤ 5 V
Courant à l'appel (20 ms, 0,1 Hz)		0 ... 3000 mA
Courant d'emploi	$I_L$	8 ... 500 mA
Courant résiduel	$I_r$	0,5 ... 1,95 mA typ. 1,2 mA
Retard à la disponibilité	$t_v$	≤ 70 ms
Visualisation de la tension d'emploi		LED verte
Visualisation de l'état de commutation		LED jaune

**Conditions environnementales**

Température ambiante	-25 ... 70 °C (-13 ... 158 °F)
Température de stockage	-25 ... 85 °C (-13 ... 185 °F)

**Caractéristiques mécaniques**

Type de raccordement	Connecteur BHMS3
Matériau du boîtier	PBT
Face sensible	PBT
partie inférieure du boîtier	métal
Mode de protection	IP68
Remarque	<sup>1)</sup> Pour une gamme de température inférieure à 0 °C tension d'emploi admissible $U_b$ de 80 ... 253 V

**conformité de normes et de directives**

Conformité aux normes	
Normes	EN 60947-5-2:2007 IEC 60947-5-2:2007

**Agréments et certificats**

Agrément UL	cULus Listed, General Purpose
Homologation CSA	cCSAus Listed, General Purpose

Date de publication: 2012-10-26 13:57 Date d'édition: 2012-10-26 089967\_fra.xml