



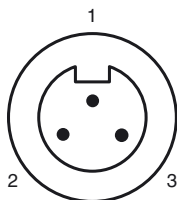
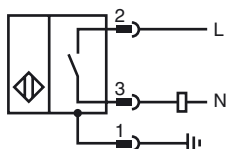
### Objednávací název

NJ30+U4+W-BHMS3-N.0.

### Vlastnosti

- 2drátový st
- Vestavba
- Dosah 30 mm

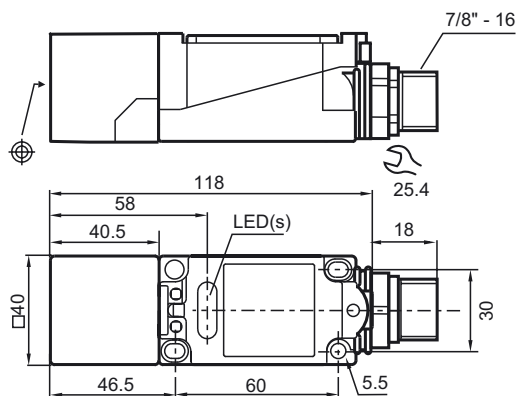
### Připojení



#### Wire barev

1	GN
2	BK
3	WH

### Rozměry



### Technická data

#### Všeobecné specifikace

Funkce spínacího prvku	AC spínací kontakt
Spínací vzdálenost	$s_n$ 30 mm
Montáž	ne v jedné rovině
Polarita výstupu	střídavé
Pracovní rozsah	$s_a$ 0 ... 24,3 mm
Redukční součinitel $r_{Al}$	0,45
Redukční součinitel $r_{Cu}$	0,4
Redukční součinitel $r_{nerez ocel 1.4301}$	0,8

#### Charakteristické hodnoty

Provozní napětí	$U_B$	20 ... 253 V <sup>1)</sup>
Spínací frekvence	$f$	0 ... 20 Hz
Hystereze	$H$	1 ... 10 typ. 5 %
Pokles napětí	$U_d$	$\leq 5$ V
Krátkodobý proud (20 ms, 0,1 Hz)		0 ... 3000 mA
Provozní proud	$I_L$	8 ... 500 mA
Zbytkový proud	$I_r$	0,5 ... 1,95 mA typ. 1,2 mA
Prodleva připravenosti k provozu	$t_v$	$\leq 70$ ms
Indikace provozního napětí		LED dioda, zelená
Indikace stavu sepnutí		LED dioda, žlutá

#### Okolní podmínky

Teplota okolí	-25 ... 70 °C (-13 ... 158 °F)
Teplota při skladování	-25 ... 85 °C (-13 ... 185 °F)

#### Mechanické specifikace

Typ připojení	Konektor přístroje BHMS3
Materiál pouzdra	Polybutyltereftalát
Čelní plocha	Polybutyltereftalát
Spodní díl krytu/skříně	Kov
Třída ochrany	IP68
Pokyn	<sup>1)</sup> V rozsahu teploty pod 0 °C přípustné provozní napětí $U_B$ 80...253 V

#### Shoda s normami a směrnicemi

Soulad s normami	
Normy	EN 60947-5-2:2007 IEC 60947-5-2:2007

#### Schválení a certifikáty

Schválení UL	cULus Listed, General Purpose
Schválení CSA	cCSAus Listed, General Purpose