



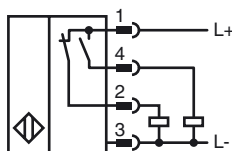
Referencia de pedido

NJ30+U1+A2-V1

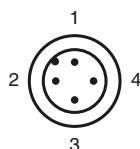
Características

- Serie estándar
- 30 mm no enrasado

Conexión



Pinout



Color del conductor según EN 60947-5-2

| | |
|---|----|
| 1 | BN |
| 2 | WH |
| 3 | BU |
| 4 | BK |

Accesorios

V1-G

Conector hembra para cables, M12, 4 polos, confeccionable

V1-W

Conector hembra para cables, M12, 4 polos, confeccionable

V1-W-2M-PUR

Conector hembra, M12, 4 polos, cable PUR

V1-G-2M-PUR

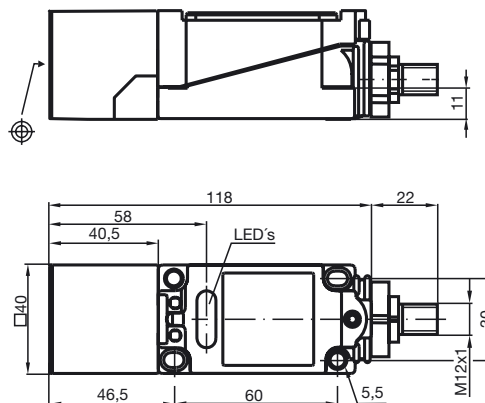
Conector hembra, M12, 4 polos, cable PUR

MH 04-2681F

Ayuda de montaje para VariKont, +U1+ et +U9*

MHW 01

Dimensiones



Datos técnicos

Datos generales

| | | |
|--|---------------|-------------|
| Función del elemento de conmutación | PNP | antivalente |
| Distancia de conmutación de medición s_n | 30 mm | |
| Instalación | no enrasado | |
| Polaridad de salida | CC | |
| Distancia de conmutación asegurada s_a | 0 ... 24,3 mm | |
| Factor de reducción r_{AI} | 0,45 | |
| Factor de reducción r_{Cu} | 0,4 | |
| Factor de reducción $r_{1,4305}$ | 0,8 | |

Datos característicos

| | | |
|---|-------|-------------------|
| Tensión de trabajo | U_B | 10 ... 60 V |
| Frecuencia de conmutación | f | 0 ... 100 Hz |
| Histéresis | H | 1 ... 10 tip. 5 % |
| Protección contra la inversión de polaridad | | protegido |
| Protección contra cortocircuito | | sincronizado |
| Caída de tensión | U_d | $\leq 2,8$ V |
| Corriente de trabajo | I_L | 0 ... 200 mA |
| Corriente en vacío | I_0 | ≤ 10 mA |
| Display de tensión de trabajo | | LED, verde |
| Indicación del estado de conmutación | | LED, amarillo |

Condiciones ambientales

| | |
|----------------------|--------------------------------|
| Temperatura ambiente | -25 ... 70 °C (-13 ... 158 °F) |
|----------------------|--------------------------------|

Datos mecánicos

| | |
|------------------------|---------------------------|
| Tipo de conexión | Conector M12 x 1, 4 polos |
| Material de la carcasa | PBT |
| Superficie frontal | PBT |
| Tipo de protección | IP68 |

Conformidad con Normas y Directivas

| | |
|--------------------------|---|
| Conformidad con estándar | |
| Estándar | EN 60947-5-2:2007 IEC 60947-5-2:2007 |

Autorizaciones y Certificados

| | |
|------------------|--|
| Autorización UL | cULus Listed, General Purpose |
| Homologación CSA | cCSAus Listed, General Purpose |
| Autorización CCC | Certificado por China Compulsory Certification (CCC) |