



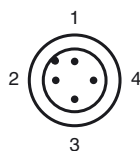
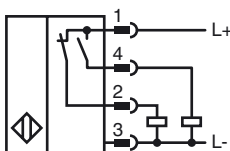
Codifica d'ordine

NJ30+U1+A2-V1

Caratteristiche

- Linea comfort
- 30 mm non allineato

Allacciamento



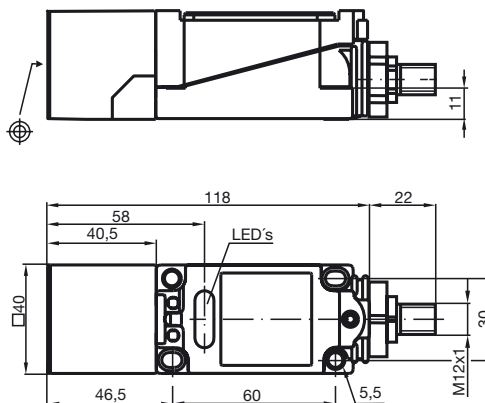
Colori dei conduttori secondo la EN 60947-5-2

- | | |
|---|----|
| 1 | BN |
| 2 | WH |
| 3 | BU |
| 4 | BK |

Accessori

- V1-G**
Connettore femmina, M12, a 4 poli, configurabile
- V1-W**
Connettore femmina, M12, a 4 poli, configurabile
- V1-W-2M-PUR**
scatola connessione cavi, M12, a 4 poli, cavo PUR
- V1-G-2M-PUR**
scatola connessione cavi, M12, a 4 poli, cavo PUR
- MH 04-2681F**
Staffa di montaggio per VariKont, +U1+ e +U9*
- MHW 01**
Staffa di montaggio modulare

Dimensioni



Dati tecnici

Dati generali

Funzione di un elemento di commutazione	PNP	antivalente
Distanza di comando misura	s_n	30 mm
Montaggio incorporato		non incorporab.
Polarità d'uscita		DC
Distanza di comando sicura	s_a	0 ... 24,3 mm
Fattore di riduzione r_{AI}		0,45
Fattore di riduzione r_{Cu}		0,4
Fattore di riduzione $r_{1,4305}$		0,8

Dati specifici

Tensione di esercizio	U_B	10 ... 60 V
Frequenza di commutazione	f	0 ... 100 Hz
Isteresi	H	1 ... 10 tipico 5 %
Protezione da scambio di polarità		polarità protetta
Protezione da cortocircuito		a fasi
Caduta di tensione	U_d	$\leq 2,8$ V
Corrente di esercizio	I_L	0 ... 200 mA
Corrente a vuoto	I_0	≤ 10 mA
Indicatore della tensione di esercizio		LED, verde
Display stato elettrico		LED, giallo

Condizioni ambientali

Temperatura ambiente	-25 ... 70 °C (-13 ... 158 °F)
----------------------	--------------------------------

Dati meccanici

Tipo di collegamento	Connettore a spina M12 x 1 , 4 poli
Materiale della scatola	PBT
Superficie anteriore	PBT
Classe di protezione	IP68

Conformità alle norme e alle direttive

Conformità alle norme	
Norme	EN 60947-5-2:2007 IEC 60947-5-2:2007

Omologazioni e certificati

omologazione UL	cULus Listed, General Purpose
Omologazione CSA	cCSAus Listed, General Purpose
Omologazione CCC	Certified by China Compulsory Certification (CCC)

Data di edizione: 2011-07-20 11:50 Data di stampare: 2011-07-20 089951_ita.xml