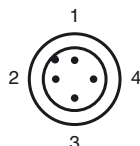
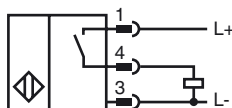


**Objednávací název**

NJ40+U1+E2-V1

**Vlastnosti**

- Komfortní řada
- 40 mm ne v jedné rovině

**Připojení**

Wire barev dle EN 60947-5-2

1	BN
2	WH
3	BU
4	BK

**Posluženství****V1-W**

Kabelová zásuvka, M12, 4pólová, modulární

**V1-W-2M-PUR**

Kabelová zásuvka, M12, 4 vývody, kabel z PUR

**V1-G-2M-PUR**

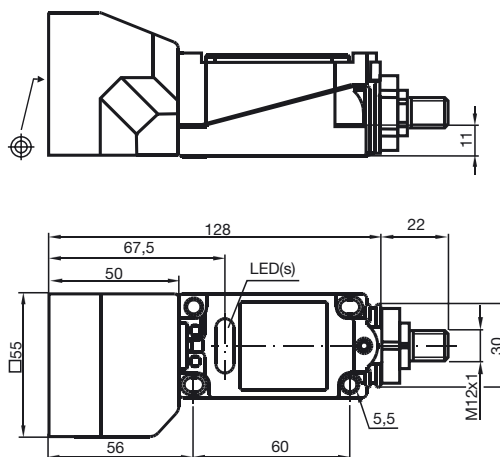
Kabelová zásuvka, M12, 4 vývody, kabel z PUR

**MHW 01**

Modulární montážní držák

**MH 04-2681F**

Montážní pomůcka pro VariKont, +U1+ a +U9+

**Rozměry****Technická data****Všeobecné specifikace**

Funkce spínacího prvku	PNP spínací kontakt
Spínací vzdálenost	$s_n$ 40 mm
Montáž	ne v jedné rovině
Polarita výstupu	stejnoseměrné
Pracovní rozsah	$s_a$ 0 ... 32,4 mm
Redukční součinitel $r_{Al}$	0,5
Redukční součinitel $r_{Cu}$	0,45
Redukční součinitel $r_{Nerez\ ocel\ 1.4301}$	0,8

**Charakteristické hodnoty**

Provozní napětí	$U_B$	10 ... 60 V
Spínací frekvence	$f$	0 ... 100 Hz
Hystereze	$H$	1 ... 10 typ. 5 %
Ochrana proti přepólování		ochrana proti přepólování
Ochrana proti zkratu		pulsní kontrola
Pokles napětí	$U_d$	$\leq 2,8$ V
Provozní proud	$I_L$	0 ... 200 mA
Zbytkový proud	$I_r$	0 ... 0,5 mA typ. 0,01 mA
Proud naprázdno	$I_0$	$\leq 10$ mA
Indikace provozního napětí		LED dioda, zelená
Indikace stavu sepnutí		LED dioda, žlutá

**Okolní podmínky**

Teplota okolí	-25 ... 70 °C (-13 ... 158 °F)
Teplota při skladování	-25 ... 85 °C (-13 ... 185 °F)

**Mechanické specifikace**

Typ připojení	přístrojová zástrčka M12 x 1, 4pólová
Materiál pouzdra	Polybutyltereftalát
Čelní plocha	Polybutyltereftalát
Třída ochrany	IP67

**Shoda s normami a směrnici**

Soulad s normami	
Normy	EN 60947-5-2:2007 IEC 60947-5-2:2007

**Schválení a certifikáty**

Schválení UL	cULus Listed, General Purpose
Schválení CSA	cCSAus Listed, General Purpose
Schválení CCC	S osvědčením China Compulsory Certification (CCC)