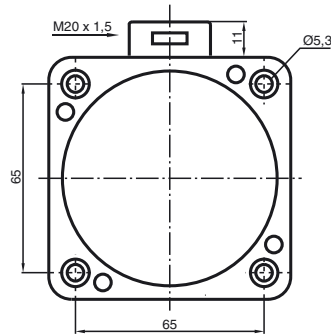
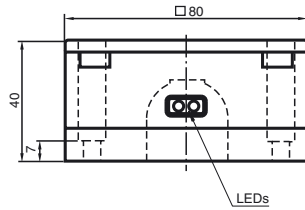


# Näherungsschalter, induktiv

NJ50-FP-A-P3M-Y89243

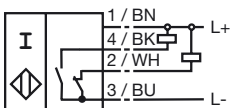
Komfortreihe  
50 mm nicht bündig  
Metrische Kabelverschraubung M20 x 1,5



Schaltelementfunktion	NPN	Antivalent
Schaltabstand $s_n$	50 mm	
Einbau	nicht bündig	
Gesicherter Schaltabstand $s_a$	0 ... 40,5 mm	
Reduktionsfaktor $r_{Al}$	0,4	
Reduktionsfaktor $r_{Cu}$	0,3	
Reduktionsfaktor $r_{V2A}$	0,85	
Betriebsspannung $U_B$	10 ... 60 V	
Schaltfrequenz $f$	0 ... 100 Hz	
Hysterese $H$	typ. 3 %	
Verpolschutz	verpolgeschützt	
Kurzschlusschutz	taktend	
Spannungsfall $U_d$	$\leq 3$ V	
Betriebsstrom $I_L$	0 ... 200 mA	
Reststrom $I_r$	0 ... 0,5 mA typ.	
Leerlaufstrom $I_0$	$\leq 20$ mA	
Betriebsspannungsanzeige	LED, grün	
Schaltzustandsanzeige	LED, gelb	
Normen	EN 60947-5-2	
Umgebungstemperatur	-25 ... 70 °C (248 ... 343 K)	
Anschlussart	Klemmraum	
Aderquerschnitt	bis zu 2,5 mm <sup>2</sup>	
Gehäusematerial	PBT/Metall	
Stirnfläche	PBT	
Schutzart	IP67	

## Anschluss:

A / A0



089243\_GER.xml

2003-10-06