



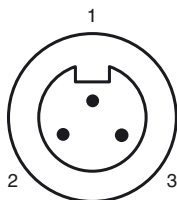
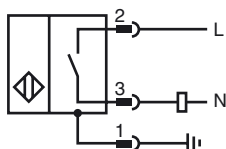
Objednávací název

NJ40+U4+W-BHMS3-N.O.

Vlastnosti

- 2drátový st
- Vestavba
- Snímací vzdálenost 40 mm

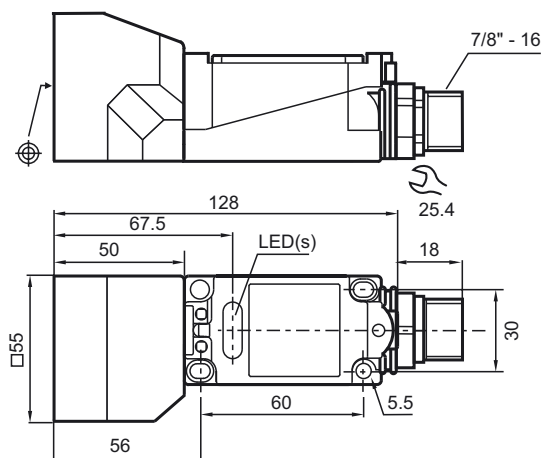
Připojení



Wire barev

1	GN
2	BK
3	WH

Rozměry



Technická data

Všeobecné specifikace

Funkce spínacího prvku	AC spínací kontakt
Spínací vzdálenost	s_n 40 mm
Montáž	ne v jedné rovině
Polarita výstupu	střídavé
Pracovní rozsah	s_a 0 ... 32,4 mm
Redukční součinitel r_{Al}	0,5
Redukční součinitel r_{Cu}	0,45
Redukční součinitel $r_{nerez ocel 1.4301}$	0,8

Charakteristické hodnoty

Provozní napětí	U_B	20 ... 253 V ¹⁾
Spínací frekvence	f	0 ... 20 Hz
Hystereze	H	1 ... 10 typ. 5 %
Pokles napětí	U_d	≤ 5 V
Krátkodobý proud (20 ms, 0,1 Hz)		0 ... 3000 mA
Provozní proud	I_L	8 ... 500 mA
Zbytkový proud	I_r	0,5 ... 1,95 mA typ. 1,2 mA
Indikace provozního napětí		LED dioda, zelená
Indikace stavu sepnutí		LED dioda, žlutá

Parametry funkční bezpečnosti

MTTF _d	760 a
Doba provozu (T_M)	20 a
Stupeň diagnostického pokrytí (DC)	0 %

Okolní podmínky

Teplota okolí	-25 ... 70 °C (-13 ... 158 °F)
Teplota při skladování	-25 ... 85 °C (-13 ... 185 °F)

Mechanické specifikace

Typ připojení	Konektor přístroje BHMS3
Materiál pouzdra	Polybutyltereftalát
Čelní plocha	Polybutyltereftalát
Spodní díl krytu/skříně	Kov
Třída ochrany	IP68
Pokyn	¹⁾ V rozsahu teploty pod 0 °C přípustné provozní napětí U_B 80...253 V

Shoda s normami a směrnici

Soulad s normami	
Normy	EN 60947-5-2:2007 IEC 60947-5-2:2007

Schválení a certifikáty

Schválení UL	cULus Listed, General Purpose
Schválení CSA	cCSAus Listed, General Purpose
Schválení CCC	S osvědčením China Compulsory Certification (CCC)