



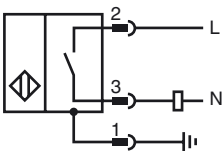
Orderbenämning

NJ20+U4+W-BHMS3-N.O.

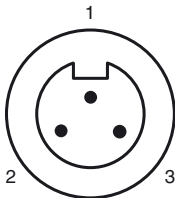
Kännetecken

- 2-tråd AC
- Inbyggnadsmontage
- knappbredd 20 mm

Anslutning



Pinout

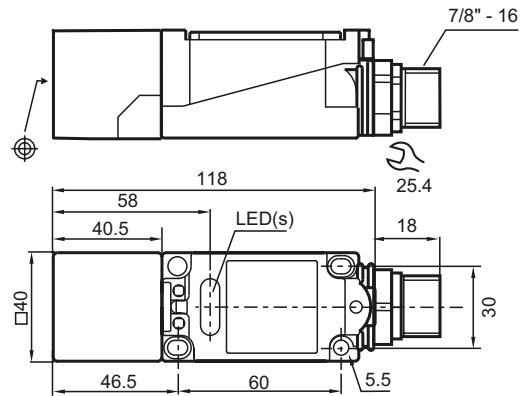


Tråd färger

1	GN
2	BK
3	WH

Kungörelsedatum: 2012-05-29 10:31 Datum för utgåva: 2012-05-29 088945_swe.xml

Avmätning



Tekniska data

Allmänna specifikationer

Utgångs funktion	AC	slutare
Känslavstånd	s_n	20 mm
Installation	ej i samma plan	
Utgångs typ	AC	
Garanterat känslavstånd	s_a	0 ... 16,2 mm
Reduktionsfaktor r_{AI}	0,35	
Reduktionsfaktor r_{Cu}	0,35	
Reduktionsfaktor $r_{1,4301}$	0,8	

Specifikationer

Arbetsspänning	U_B	20 ... 253 V ¹⁾
Kopplingsfrekvens	f	0 ... 20 Hz
Hysteres	H	1 ... 10 typ. 5 %
Spänningsfall	U_d	≤ 5 V
Korttidsström (20ms, 0,1Hz)	0 ... 3000 mA	
Arbetsström	I_L	8 ... 500 mA
Läckström	I_r	0,5 ... 1,95 mA typ. 1,2 mA
Driftspänningsvisning	LED grön	
Funktions indikering	LED, gul	

Specifikation funktionell säkerhet

MTTF _d	810 a
Livslängd (T_M)	20 a
Feldetekteringsförmåga (DC)	0 %

Omgivningsförhållande

Omgivningstemperatur	-25 ... 70 °C (-13 ... 158 °F)
Lagringstemperatur	-25 ... 85 °C (-13 ... 185 °F)

Mekaniska specifikationer

Anslutnings typ	BHMS3 apparatkontakt
Kapslingsmaterial	PBT
Avkännings yta	PBT
Stommens underdel	Metall
Skyddsklass	IP68
Anmärkning	¹⁾ Vid temperaturområdet under 0 °C tillåten driftspänning U_b 80...253 V

Norm- och riktlinjekonformitet

Normkonformitet	
Normer	EN 60947-5-2:2007 IEC 60947-5-2:2007

Godkännanden och certifikat

UL-godkännande	cULus Listed, General Purpose
CSA-godkännande	cCSAus Listed, General Purpose
CCC-godkännande	Certified by China Compulsory Certification (CCC)