



Bestellbezeichnung

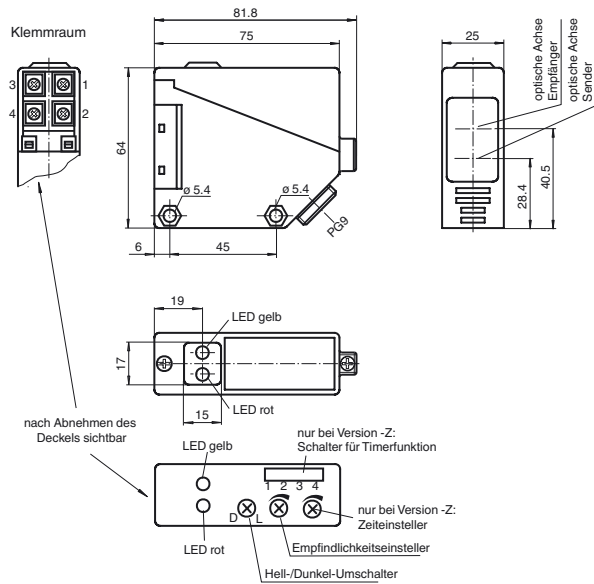
RL39-54/30/40a/116/126a

Reflexions-Lichtschanke
mit Klemmraum

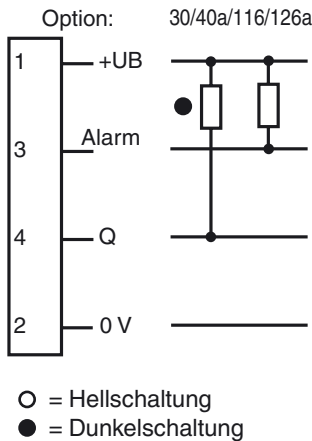
Merkmale

- Spiegelsicher durch Polarisationsfilter
- Rotlicht
- Hell-/dunkelschaltend umschaltbar
- Schutzart IP67

Abmessungen



Elektrischer Anschluss



Veröffentlichungsdatum: 2011-10-17 08:42 Ausgabedatum: 2011-10-17 088818_ger.xml

Technische Daten**Allgemeine Daten**

Betriebsreichweite	0 ... 7 m
Reflektorabstand	100 ... 9000 mm
Grenzreichweite	9 m
Referenzobjekt	Reflektor H85
Lichtsender	LED
Lichtart	rot, Wechsellicht
Zulassungen	CE
Fremdlichtgrenze	10000 Lux

Anzeigen/Bedienelemente

Funktionsanzeige	LED gelb: Schaltzustand LED rot: Vorausfallanzeige
Bedienelemente	Empfindlichkeitseinsteller
Bedienelemente	Hell-/Dunkel-Umschalter

Elektrische Daten

Betriebsspannung	U_B	10 ... 30 V DC
Welligkeit		10 %
Leerlaufstrom	I_0	≤ 35 mA
Bereitschaftsverzug	t_v	≤ 50 ms

Ausgang

Vorausfallausgang	1 NPN, aktiv bei Unterschreiten der Funktionsreserve	
Schaltungsart	hell-/dunkelschaltend	
Signalausgang	1 NPN-Ausgang, kurzschlussfest, verpolsicher, offener Kollektor	
Schaltspannung	max. 30 V DC	
Schaltstrom	max. 200 mA	
Spannungsfall	U_d	≤ 3 V
Schaltfrequenz	f	≤ 300 Hz
Ansprechzeit		$\leq 1,5$ ms

Normenkonformität

Normen	EN 60947-5-2
--------	--------------

Umgebungsbedingungen

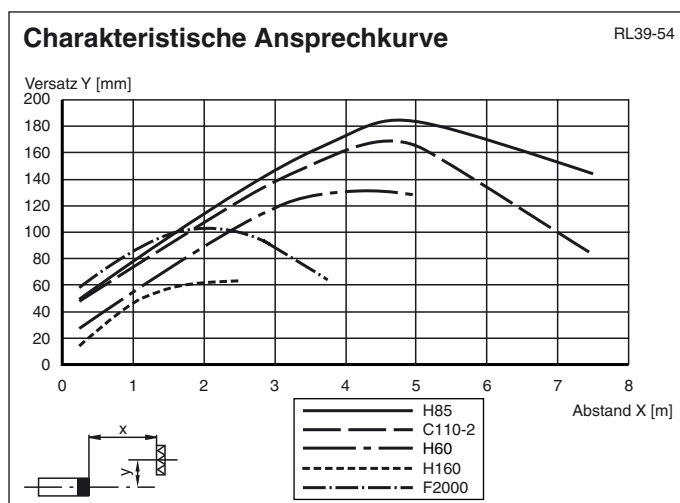
Umgebungstemperatur	-25 ... 55 °C (-13 ... 131 °F)
Lagertemperatur	-40 ... 55 °C (-40 ... 131 °F)

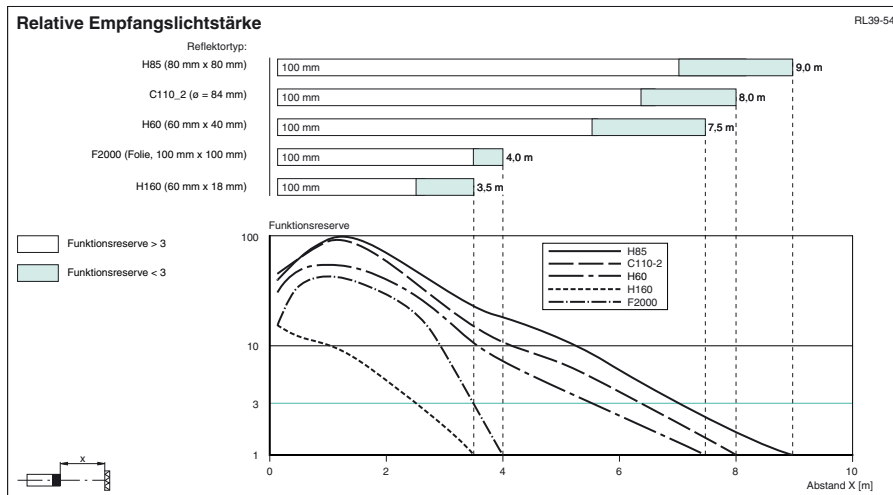
Mechanische Daten

Schutzart	IP67
Anschluss	Klemmraum PG9, Aderquerschnitt $\leq 2,5$ mm ²
Material	
Gehäuse	PBT
Lichtaustritt	PMMA
Masse	100 g

Zulassungen und Zertifikate

CCC-Zulassung	Produkte, deren max. Betriebsspannung ≤ 36 V ist, sind nicht zulassungspflichtig und daher nicht mit einer CCC-Kennzeichnung versehen.
---------------	---

Kurven/Diagramme



Zusätzliche Informationen

Bestimmungsgemäße Verwendung:

Eine Reflexionslichtschanke enthält Sender und Empfänger in einem Gehäuse. Das Licht des Senders wird von einem Reflektor zum Empfänger zurückgestrahlt. Bei Unterbrechung des Lichtstrahls durch ein Objekt wird die Schaltfunktion ausgelöst.

Montagehinweise:

Die Sensoren können über Durchgangsbohrungen direkt befestigt werden oder über den mitgelieferten Haltewinkel. Die Untergrundfläche muss plan sein, um Gehäuseverzug beim Festziehen zu vermeiden. Es empfiehlt sich, die Mutter und Schraube mit Federscheiben zu sichern, um einer Dejustierung des Sensors vorzubeugen.

Justierung:

Montieren Sie den geeigneten Reflektor gegenüber der Lichtschanke. Nach der Grobeinstellung auf den Reflektor wird der Sensor (ohne Objekt) durch horizontales und vertikales Schwenken so optimal auf den Reflektor ausgerichtet, dass die gelbe Leuchtanzeige konstant leuchtet. Bei ungenauer Ausrichtung leuchtet die rote LED.

Kontrolle Objekterfassung:

Das Objekt in den Strahlengang bringen. Wird das Objekt erfasst, erlischt die gelbe LED. Leuchtet die gelbe LED weiterhin muss die Empfindlichkeit am Potentiometer so lange reduziert werden bis sie erlischt. Nach Entfernen des Objektes leuchtet die Anzeige-LED gelb wieder konstant. Bei Verschlechterung des Empfangs (Verschmutzung oder Dejustage) und ungenügender Funktionsreserve leuchtet die rote LED im Empfänger.

Reinigung:

Wir empfehlen in regelmäßigen Abständen den Lichtaustritt zu reinigen und Verschraubungen, sowie die Steckverbindungen zu überprüfen.