



**Bestellbezeichnung**

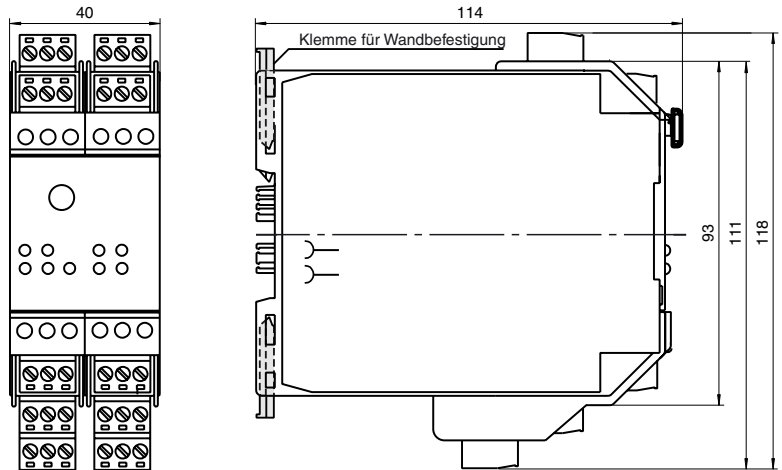
**VAA-4EA-KF2-ZE/T**

Schaltschrankmodul  
4 Eingänge (PNP) und  
4 Elektronikausgänge

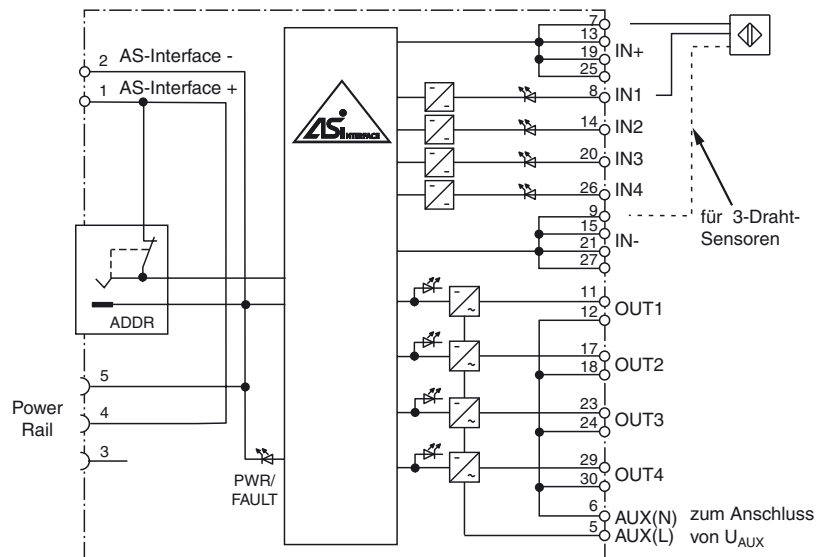
**Merkmale**

- Gehäuse mit abziehbaren, codierten Klemmen
- AS-Interface-Anschluss über Power Rail
- Kommunikationsüberwachung, abschaltbar
- 115/230 V AC Elektronikausgänge
- Eingänge für 2- und 3-Draht-Sensoren
- Adressierbuchse
- Versorgung der Ausgänge aus der externen Hilfsspannung
- Versorgung der Eingänge aus dem Modul
- Funktionsanzeige für Bus, Ein- und Ausgänge

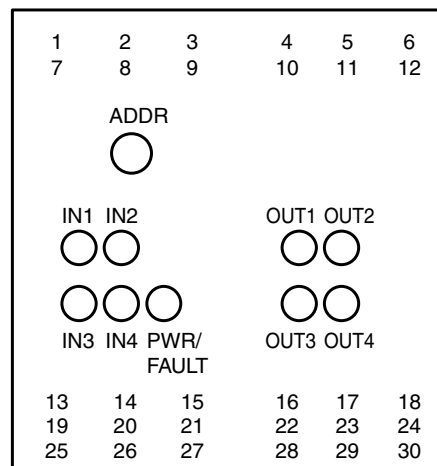
**Abmessungen**



**Elektrischer Anschluss**



**Anzeigen / Bedienelemente**



Veröffentlichungsdatum: 2008-08-07 15:52 Ausgabedatum: 2008-08-07 088800\_GER.xml

**Technische Daten****Allgemeine Daten**

Slave-Typ	Standard-Slave
AS-Interface-Spezifikation	V2.0
Erforderliche Master-Spezifikation	≥ V2.0
UL File Number	E87056

**Anzeigen/Bedienelemente**

LED PWR/FAULT	Dual-LED grün/rot grün: AS-Interface-Spannung rot: Kommunikationsfehler bzw. Adresse 0 grün/rot blinkend: Überlast Sensorversorgung
LED IN	Schaltzustand (Eingang); 4 LED gelb
LED OUT	Schaltzustand (Ausgang); 4 LED gelb

**Elektrische Daten**

Hilfsspannung (Ausgang)	$U_{AUX}$	115 / 230 V AC ± 10 %
Bemessungsbetriebsspannung	$U_e$	26,5 ... 31,6 V aus AS-Interface
Bemessungsbetriebsstrom	$I_e$	≤ 80 mA (ohne Sensoren) / max. 230 mA

**Eingang**

Anzahl/Typ	4 Eingänge für 2- oder 3-Drahtsensoren (PNP), DC
Versorgung	aus AS-Interface
Spannung	21 ... 31 V DC
Strombelastbarkeit	≤ 150 mA, kurzschlussfest
Schaltpunkt	
0 (unbedämpft)	≤ 2 mA
1 (bedämpft)	≥ 4 mA

**Ausgang**

Anzahl/Typ	4 Elektronikausgänge, AC
Versorgung	aus externer Hilfsspannung $U_{AUX}$
Strom	≤ 2 A gesamt ( $T_B \leq 50^\circ\text{C}$ ) ≤ 1,5 A gesamt ( $T_B \leq 60^\circ\text{C}$ ) ≤ 0,7 A gesamt ( $T_B \leq 70^\circ\text{C}$ )
Spannung	≥ ( $U_{AUX} - 2$ V)
Galvanische Trennung	AS-Interface/Ausgänge: Sichere Trennung nach EN 50178 (250 V AC)

**Programmierhinweise**

Profil	S-7F
IO-Code	7
ID-Code	F

Datenbit (Funktion über AS-Interface)	Eingang	Ausgang
D0	IN1	OUT1
D1	IN2	OUT2
D2	IN3	OUT3
D3	IN4	OUT4

**Parameterbit (programmierbar über AS-i) Funktion**

P0	Kommunikationsüberwachung P0 = 1 (Grundeinstellung), Überwachung = Ein, d. h. bei Ausfall der Kommunikation werden die Ausgänge stromlos geschaltet P0 = 0, Überwachung = Aus, die Ausgänge behalten den Zustand bei Ausfall der Kommunikation bei
P1	nicht verwendet
P2	nicht verwendet
P3	nicht verwendet

**Umgebungsbedingungen**

Umgebungstemperatur	-25 ... 70 °C (248 ... 343 K)
Lagertemperatur	-25 ... 85 °C (248 ... 358 K)

**Mechanische Daten**

Schutzart	IP20
Anschluss	Abziehbare codierte Klemmen, Power Rail
Masse	170 g
Befestigung	Hutschiene

**Normen- und Richtlinienkonformität**

Normenkonformität	
Schutzart	EN 60529

**Funktion**

Das AS-Interface-Anschaltmodul VAA-4EA-KF2-ZE/T ist ein Schaltschrankmodul mit 4 Eingängen und 4 Elektronikausgängen für 115/230 V AC. Montiert wird das VAA-4EA-KF2-ZE/T durch Aufschnappen auf die 35-mm-Hutschiene gemäß EN 50022 mit eingelegtem Power Rail.

Wird ein AS-Interface-Master/-Gateway im Schaltschrankgehäuse verwendet, wird das AS-Interface-Signal automatisch über das Power Rail übertragen. Der Anschluss des Moduls an die AS-Interface-Leitung erfolgt dann durch einfaches Aufschnappen auf die Hutschiene.

Die steckbaren, codierten Klemmen der Ein- und Ausgänge erlauben Instandhaltungsarbeiten „online“, d. h. ohne die Anlage herunterfahren zu müssen. Durch die Codierung sind die Ein-/Ausgänge gegen ein versehentliches Vertauschen geschützt.

Sollte ein anderer Master/Gateway als der im Schaltschrankgehäuse verwendet werden, erfolgt der Anschluss an die AS-Interface-Leitung ebenfalls über diese Klemmen. Durch den einmaligen Anschluss der AS-Interface-Leitung an die Klemmen wird das AS-Interface-Signal automatisch auf das Power Rail übertragen.

Das Modul und die Eingänge werden aus der AS-Interface-Leitung, die Ausgänge extern versorgt (siehe Anschlusszeichnung). Für die Adressierung steht eine Cinch-Buchse zur Verfügung.

**Hinweis:**

In das Gerät ist eine Kommunikationsüberwachung integriert, die den Ausgang energielos schaltet, wenn auf der AS-Interface-Leitung für mehr als 80 ms keine Kommunikation stattfindet. Über das Parameterbit P0 ist die Überwachung abschaltbar.

Ein Kurzschluss der Sensorversorgung bewirkt, dass das Modul vom AS-Interface getrennt wird und somit eine Fehlermeldung des AS-Interface-Masters erfolgt.

**Zubehör****VBP-HH1-V3.0**

AS-Interface Handheld

**VAZ-PK-1,5M-V1-G**

Verbindungskabel Modul/Handprogrammiergerät

**UPR-05**

Universelles Power Rail

**UPR-E**

Endkappe