



Referencia de pedido

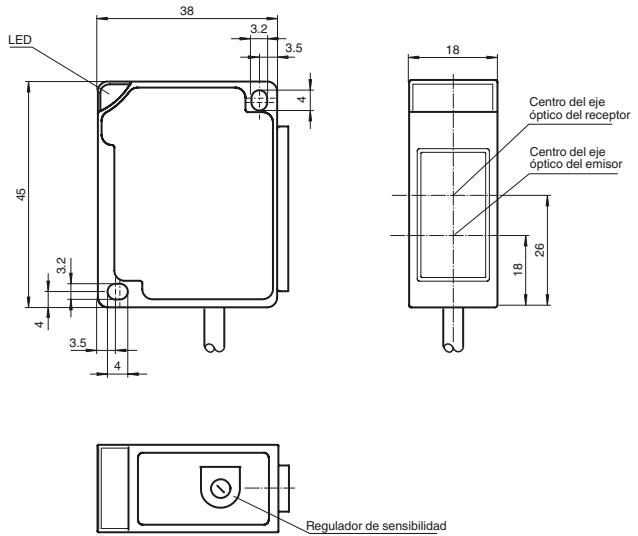
M13/MV13/32/40b/115

Sensor fotoeléctrico de barrera, unidireccional
con 2 m cable fijo

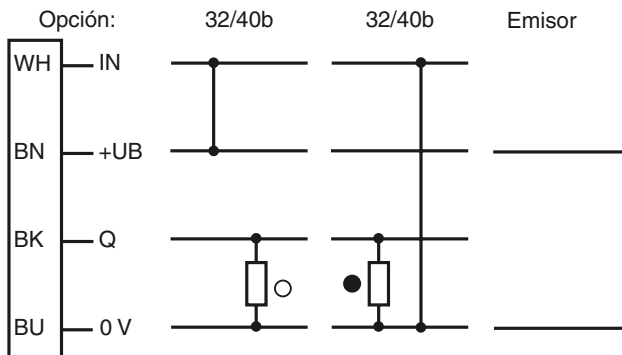
Características

- Luz roja
- Indicación de preavería
- Conmutación claro/oscurο, programable por cableado
- Conmutación claro/oscurο, programable por cableado

Dimensiones



Conexión eléctrica



○ = conmutación claro
● = conmutación oscuro

Fecha de publicación: 2011-03-07 15:37 Fecha de edición: 2011-03-08 088794_SPA.xml

Datos técnicos**Componentes del sistema**

Emisor	M13/115
Receptor	MV13/32/40b/115

Datos generales

Distancia útil operativa	0 ... 15 m
Distancia útil límite	22 m
Rango de ajuste	2 ... 22 m
Emisor de luz	LED , 660 nm
Tipo de luz	Luz alterna, roja
Límite de luz extraña	10000 Lux

Elementos de indicación y manejo

Indicación de trabajo	LED verde (Emisor)
Indicación de la función	Estado de conmutación: LED amarillo Indicación de preavería: LED rojo
Elementos de mando	Regulador de sensibilidad

Datos eléctricos

Tensión de trabajo	U_B	10 ... 30 V CC
Rizado		10 %
Corriente en vacío	I_0	≤ 25 mA
Retardo a la disponibilidad	t_v	≤ 30 ms

Entrada

Entrada de control	Conmutación claro: +UB Conmutación oscuro: 0 V
--------------------	---

Salida

Tipo de conmutación	conmutación claro/oscuro	
Señal de salida	1 salida PNP, prot. ctra. cortocircuito, prot. ctra. inversión de polaridad, colector abierto	
Tensión de conmutación	máx. 30 V CC	
Corriente de conmutación	máx. 200 mA	
Caída de tensión	U_d	$\leq 2,5$ V CC
Frecuencia de conmutación	f	≤ 150 Hz
Tiempo de respuesta		≤ 3 ms

Condiciones ambientales

Temperatura ambiente	-25 ... 70 °C (-13 ... 158 °F)
Temperatura de almacenaje	-40 ... 70 °C (-40 ... 158 °F)

Datos mecánicos

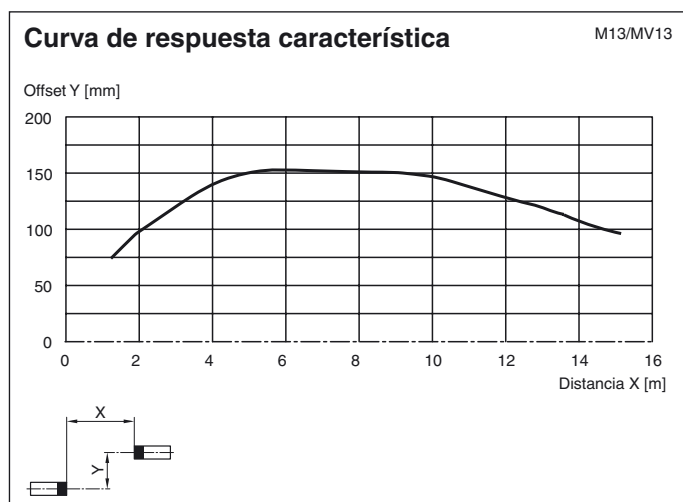
Tipo de protección	IP67
Conexión	Cable fijo 2 m
Material	
Carcasa	ABS
Salida de luz	PMMA
Masa	40 g (por aparato)

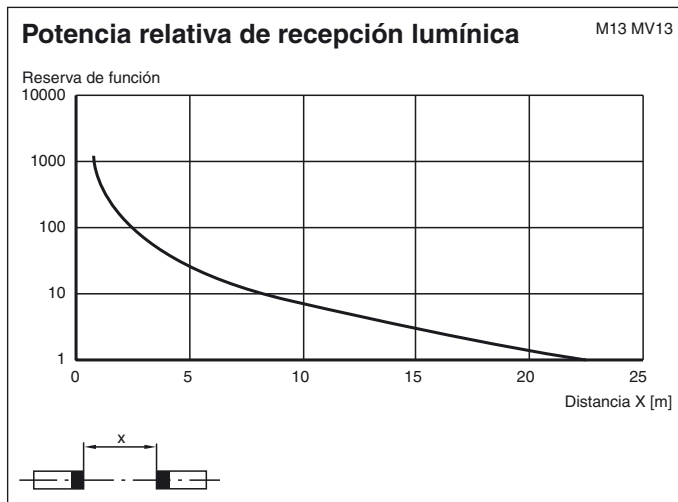
Conformidad con Normas y Directivas

Conformidad con estándar	
Norma del producto	EN 60947-5-2:2007

Autorizaciones y Certificados

Autorización CCC	Los productos cuya tensión de trabajo máx. ≤ 36 V no llevan el marcado CCC, ya que no requieren aprobación.
------------------	--

Curvas/Diagramas



Información adicional

Uso conforme a lo prescrito:

La barrera óptica unidireccional es un sensor optoelectrónico compuesto de emisor y receptor, en carcasas independientes, separadas espacialmente. El emisor irradia directamente al receptor. Si un objeto interrumpe el haz de luz, se dispara el modo de conmutación.

Indicaciones de montaje:

Los sensores pueden fijarse directamente mediante orificios transversales o con los soportes angulares suministrados.

La superficie de fondo debe ser plana para evitar que la carcasa se deforme al fijarla. Se recomienda asegurar las tuercas y tornillos con arandelas elásticas, para prevenir el desajuste del sensor.

Regulación:

Montar el emisor y el receptor frente a frente y alinear de forma aproximada.

La orientación exacta se produce moviendo de forma horizontal y vertical el emisor o el receptor. Cuando la recepción es óptima el LED amarillo del receptor alumbrado de forma constante. Si la orientación no es exacta se ilumina el LED rojo.

Control de la captación de objetos:

Colocar el objeto en el paso del rayo de luz. Si se detecta el objeto, se apaga el LED amarillo. Si el LED amarillo sigue alumbrando debe reducirse la sensibilidad en el potenciómetro hasta que se apague.

Después de retirado el objeto vuelve a alumbrar el indicador LED amarillo de forma constante.

Si se deteriora la recepción (suciedad o desajuste) y hay una reserva de función insuficiente se ilumina el LED rojo del receptor.

Limpieza:

Recomendamos limpiar a intervalos regulares la salida de luz y verificar las conexiones de rosca y las enchufables.