



**Bestellbezeichnung**

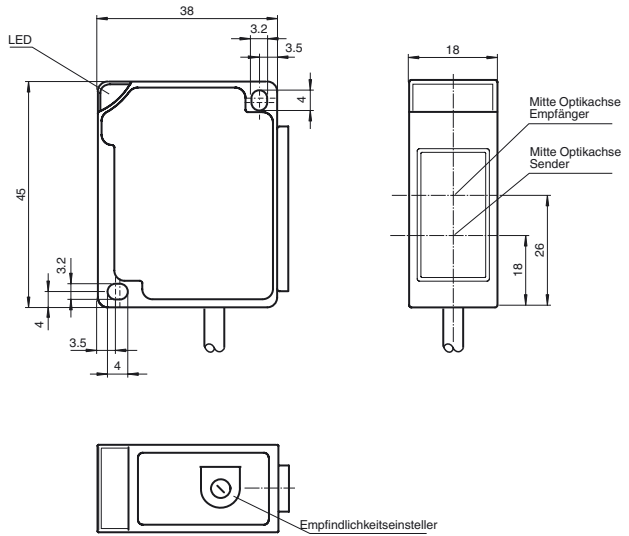
**M13/MV13/32/40b/115**

Einweg-Lichtschranke  
mit 2 m Festkabel

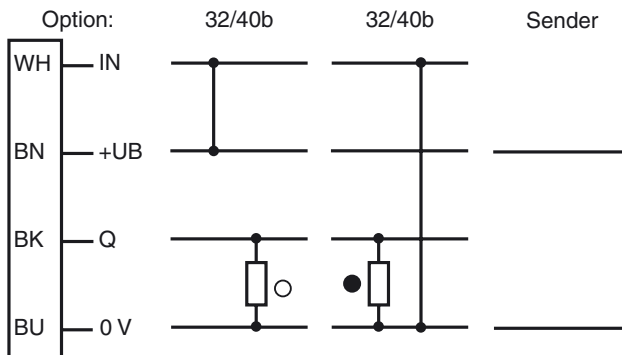
**Merkmale**

- Rotlicht
- Vorausfallanzeige
- Hell-/dunkelschaltend verdrahtungsprogrammierbar
- Steuereingang für Hell-/Dunkel-Umschaltung

**Abmessungen**



**Elektrischer Anschluss**



- = Hellschaltung
- = Dunkelschaltung

Veröffentlichungsdatum: 2011-03-07 15:37 Ausgabedatum: 2011-03-07 088794\_GER.xml

**Technische Daten****Einzelkomponenten**

Sender	M13/115
Empfänger	MV13/32/40b/115

**Allgemeine Daten**

Betriebsreichweite	0 ... 15 m
Grenzreichweite	22 m
Einstellbereich	2 ... 22 m
Lichtsender	LED , 660 nm
Lichtart	rot, Wechsellicht
Fremdlichtgrenze	10000 Lux

**Anzeigen/Bedienelemente**

Betriebsanzeige	LED grün (Sender)
Funktionsanzeige	Schaltzustand: LED gelb Vorausfallanzeige: LED rot
Bedienelemente	Empfindlichkeitseinsteller

**Elektrische Daten**

Betriebsspannung	$U_B$	10 ... 30 V DC
Welligkeit		10 %
Leerlaufstrom	$I_0$	$\leq 25$ mA
Bereitschaftsverzug	$t_v$	$\leq 30$ ms

**Eingang**

Steuereingang	hellschaltend: +UB dunkelschaltend: 0 V
---------------	--

**Ausgang**

Schaltungsart	hell-/dunkelschaltend	
Signalausgang	1 PNP-Ausgang, kurzschlussfest, verpolsicher, offener Kollektor	
Schaltspannung	max. 30 V DC	
Schaltstrom	max. 200 mA	
Spannungsfall	$U_d$	$\leq 2,5$ V DC
Schaltfrequenz	$f$	$\leq 150$ Hz
Ansprechzeit		$\leq 3$ ms

**Umgebungsbedingungen**

Umgebungstemperatur	-25 ... 70 °C (-13 ... 158 °F)
Lagertemperatur	-40 ... 70 °C (-40 ... 158 °F)

**Mechanische Daten**

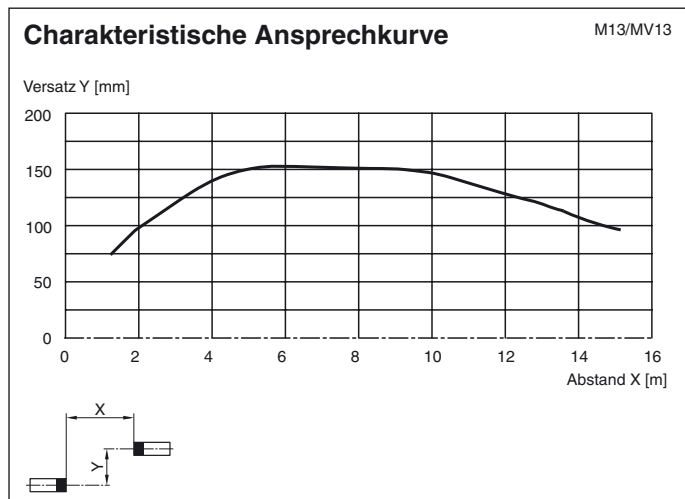
Schutzart	IP67
Anschluss	Festkabel 2 m
Material	
Gehäuse	ABS
Lichtaustritt	PMMA
Masse	40 g (je Gerät)

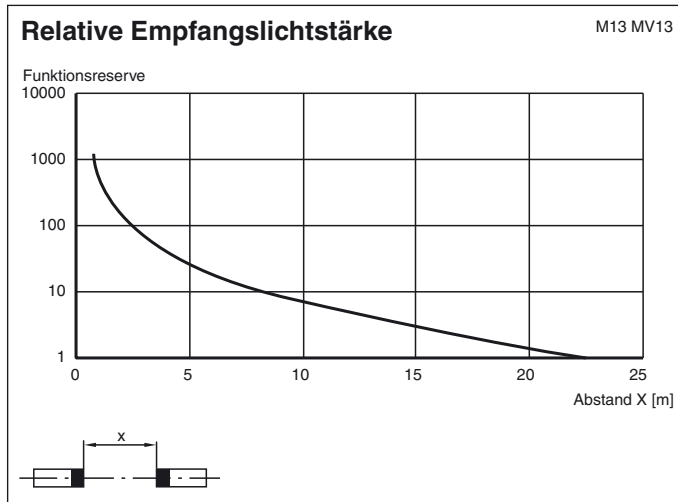
**Normen- und Richtlinienkonformität**

Normenkonformität	
Produktnorm	EN 60947-5-2:2007

**Zulassungen und Zertifikate**

CCC-Zulassung	Produkte, deren max. Betriebsspannung $\leq 36$ V ist, sind nicht zulassungspflichtig und daher nicht mit einer CCC-Kennzeichnung versehen.
---------------	---

**Kurven/Diagramme**



## Zusätzliche Informationen

### Bestimmungsgemäße Verwendung:

Die Einweglichtschranke ist ein optoelektronischer Sensor bestehend aus Sender und Empfänger in separaten, räumlich getrennt angeordneten Gehäusen. Der Sender strahlt direkt auf den Empfänger. Unterbricht ein Objekt den Lichtstrahl wird die Schaltfunktion ausgelöst.

### Montagehinweise:

Die Sensoren können über Durchgangsbohrungen direkt befestigt werden oder über den mitgelieferten Haltewinkel.

Die Untergrundfläche muss plan sein, um Gehäuseverzug beim Festziehen zu vermeiden. Es empfiehlt sich, die Mutter und Schraube mit Federscheiben zu sichern, um einer Dejustierung des Sensors vorzubeugen.

### Justierung:

Sender und Empfänger gegenüberliegend montieren und grob ausrichten.

Die genaue Ausrichtung erfolgt durch horizontales und vertikales Schwenken des Senders oder Empfängers. Bei optimalen Lichtempfang leuchtet die gelbe LED im Empfänger konstant. Bei ungenauer Ausrichtung leuchtet die rote LED.

### Kontrolle Objekterfassung:

Das Objekt in den Strahlengang bringen. Wird das Objekt erfasst, erlischt die gelbe LED. Leuchtet die gelbe LED weiterhin muss die Empfindlichkeit am Potentiometer so lange reduziert werden bis sie erlischt.

Nach Entfernen des Objektes leuchtet die Anzeige-LED gelb wieder konstant.

Bei Verschlechterung des Empfangs (Verschmutzung oder Dejustage) und ungenügender Funktionsreserve leuchtet die rote LED im Empfänger.

### Reinigung:

Wir empfehlen in regelmäßigen Abständen den Lichtaustritt zu reinigen und Verschraubungen, sowie die Steckverbindungen zu überprüfen.