



Marque de commande

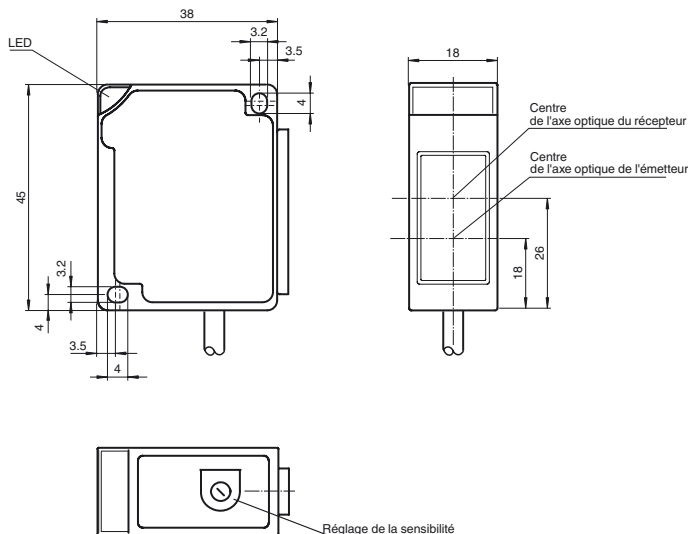
M13/MV13/32/40b/115

Cellule en mode barrage
câble 2 m

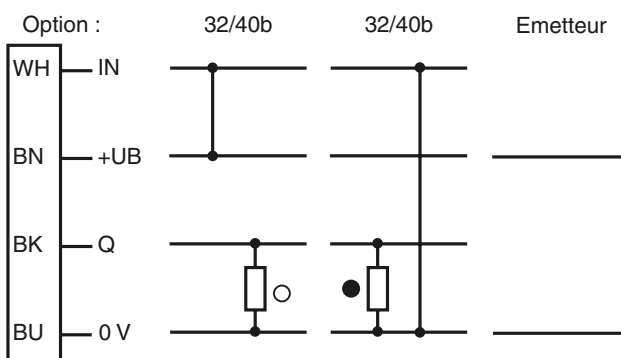
Caractéristiques

- Lumière visible rouge
- Réserve de fonction
- Commutation "clair/foncé", programmable par câblage
- Entrée de commande pour commutation "clair/foncé"

Dimensions



Raccordement électrique



- = commutation "claire"
- = commutation "foncé"

Date de publication: 2011-03-07 15:37 Date d'édition: 2011-03-08 088794_FRA.xml

Caractéristiques techniques

Composants du système

Émetteur	M13/115
Récepteur	MV13/32/40b/115

Caractéristiques générales

Domaine de détection d'emploi	0 ... 15 m
Domaine de détection limite	22 m
Domaine de réglage	2 ... 22 m
Émetteur de lumière	LED , 660 nm
Type de lumière	rouge, lumière modulée
Limite de la lumière ambiante	10000 Lux

Éléments de visualisation/réglage

Indication fonctionnement	LED verte (émetteur)
Visual. état de commutation	état de commutation : LED jaune réserve de fonction : LED rouge
Critères de choix	Réglage de la sensibilité

Caractéristiques électriques

Tension d'emploi	U_B	10 ... 30 V DC
Ondulation		10 %
Consommation à vide	I_0	≤ 25 mA
Retard à la disponibilité	t_v	≤ 30 ms

Entrée

Entrée de commande	commutation "clair" : + U_B commutation "foncé" : 0 V
--------------------	--

Sortie

Mode de commutation	commutation "clair/foncé"	
Sortie signal	1 sortie PNP, protégée contre les courts-circuits et l'inversion de polarité, collecteur ouvert	
Tension de commutation	max. 30 V DC	
Courant de commutation	max. 200 mA	
Chute de tension	U_d	$\leq 2,5$ V DC
Fréquence de commutation	f	≤ 150 Hz
Temps d'action		≤ 3 ms

Conditions environnementales

Température ambiante	-25 ... 70 °C (-13 ... 158 °F)
Température de stockage	-40 ... 70 °C (-40 ... 158 °F)

Caractéristiques mécaniques

Mode de protection	IP67
Raccordement	Câble fixe 2 m
Matériau	
Boîtier	ABS
Sortie optique	PMMA
Masse	40 g (par appareil)

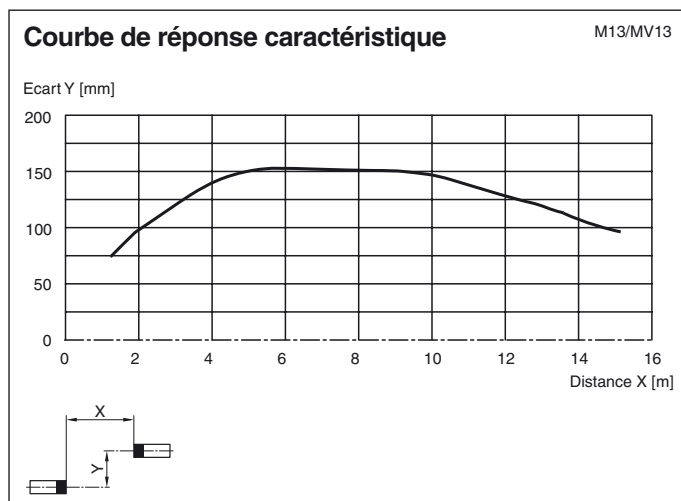
conformité de normes et de directives

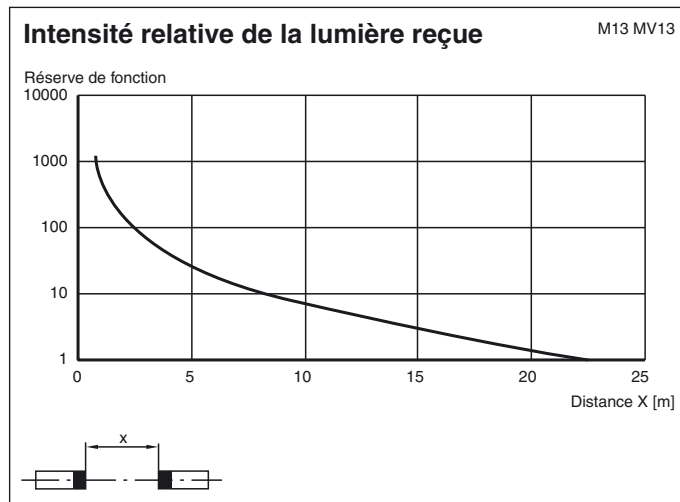
Conformité aux normes	
Norme produit	EN 60947-5-2:2007

Agréments et certificats

agrément CCC	Les produits dont la tension de service est ≤ 36 V ne sont pas soumis à cette homologation et ne portent donc pas le marquage CCC.
--------------	---

Courbes/Diagrammes





Informations complémentaires

Utilisation conforme à sa destination:

La cellule en mode barrage est un détecteur opto-électronique composé d'un émetteur et d'un récepteur disposés dans des boîtiers physiquement séparés. L'émetteur émet directement vers le récepteur. Si un objet interrompt le faisceau lumineux, la fonction de commutation est déclenchée.

Instructions de montage :

Les détecteurs peuvent être directement fixés via des trous traversants ou avec l'équerre de fixation livrée.

La surface de la base doit être plane afin d'éviter la déformation du boîtier en serrant. Il est recommandé de fixer vis et écrou avec des rondelles élastiques afin de prévenir un désajustement du détecteur.

Ajustement :

Monter l'émetteur et le récepteur face à face et ajuster grossièrement.

L'ajustement précis est réalisé en inclinant horizontalement et verticalement l'émetteur ou le récepteur. En cas de réception lumineuse optimale, la LED jaune est allumée en continu dans le récepteur. En cas d'ajustement peu précis, la LED rouge s'allume.

Contrôle de détection d'objets :

Placez l'objet dans le faisceau du détecteur. Si l'objet est détecté, la LED jaune s'éteint. Si la LED jaune reste allumée, la sensibilité doit être réduite au niveau du potentiomètre jusqu'à ce qu'elle s'éteigne.

Après retrait de l'objet, la LED jaune s'allume en continu.

En cas de dégradation de la réception (encrassement ou dérèglement) et réserve de fonction insuffisante la LED rouge s'allume.

Nettoyage :

Nous recommandons de nettoyer la sortie optique à intervalles de temps réguliers et de contrôler les raccordements à vis, ainsi que les connecteurs.