



**Referencia de pedido**

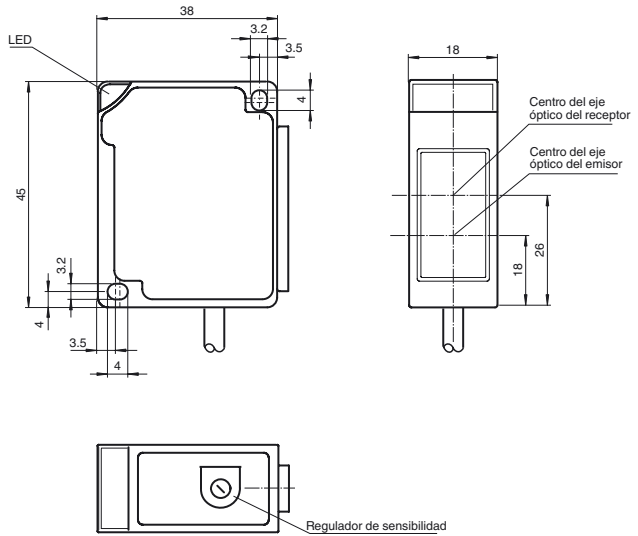
**M13/MV13/30/40b/115**

Sensor fotoeléctrico de barrera, unidireccional  
con 2 m cable fijo

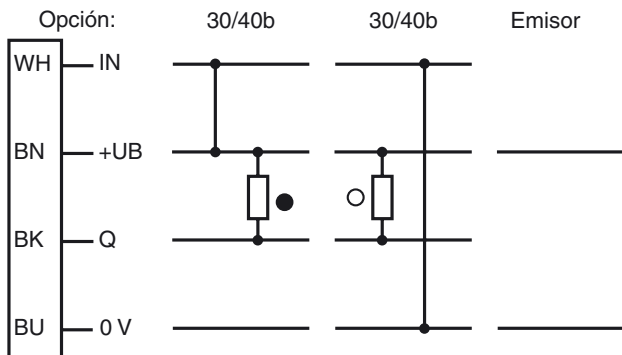
**Características**

- Luz roja
- Indicación de preavería
- Conmutación claro/oscurο, programable por cableado
- Conmutación claro/oscurο, programable por cableado

**Dimensiones**



**Conexión eléctrica**



○ = conmutación claro  
● = conmutación oscuro

Fecha de publicación: 2011-03-07 15:37 Fecha de edición: 2011-03-08 088791\_SPA.xml

**Datos técnicos****Componentes del sistema**

Emisor	M13/115
Receptor	MV13/30/40b/115

**Datos generales**

Distancia útil operativa	0 ... 15 m
Distancia útil límite	22 m
Rango de ajuste	2 ... 22 m
Emisor de luz	LED , 660 nm
Tipo de luz	Luz alterna, roja
Límite de luz extraña	10000 Lux

**Elementos de indicación y manejo**

Indicación de trabajo	LED verde (Emisor)
Indicación de la función	Estado de conmutación: LED amarillo Indicación de preavería: LED rojo
Elementos de mando	Regulador de sensibilidad

**Datos eléctricos**

Tensión de trabajo	$U_B$	10 ... 30 V CC
Rizado		10 %
Corriente en vacío	$I_0$	$\leq 25$ mA
Retardo a la disponibilidad	$t_v$	$\leq 30$ ms

**Entrada**

Entrada de control	Conmutación claro: +UB Conmutación oscuro: 0 V
--------------------	---

**Salida**

Tipo de conmutación	conmutación claro/oscurio	
Señal de salida	1 salida NPN, prot. ctra. cortocircuito, prot. ctra. inversión de polaridad, colector abierto	
Tensión de conmutación	máx. 30 V CC	
Corriente de conmutación	máx. 200 mA	
Caída de tensión	$U_d$	$\leq 2,5$ V CC
Frecuencia de conmutación	$f$	$\leq 150$ Hz
Tiempo de respuesta		$\leq 3$ ms

**Condiciones ambientales**

Temperatura ambiente	-25 ... 70 °C (-13 ... 158 °F)
Temperatura de almacenaje	-40 ... 70 °C (-40 ... 158 °F)

**Datos mecánicos**

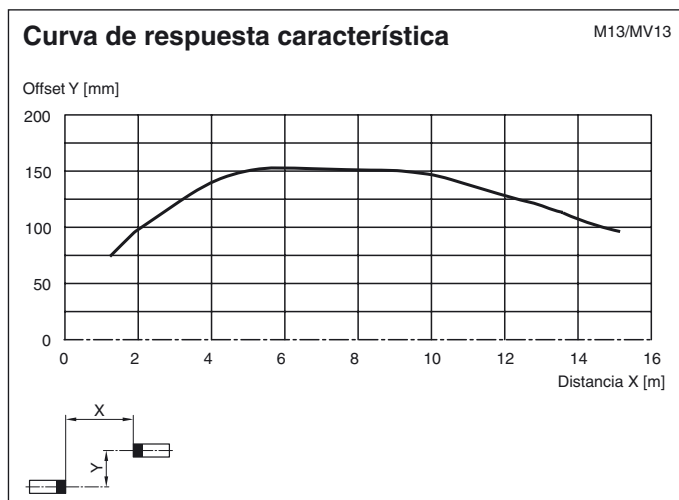
Tipo de protección	IP67
Conexión	Cable fijo 2 m
Material	
Carcasa	ABS
Salida de luz	PMMA
Masa	40 g (por aparato)

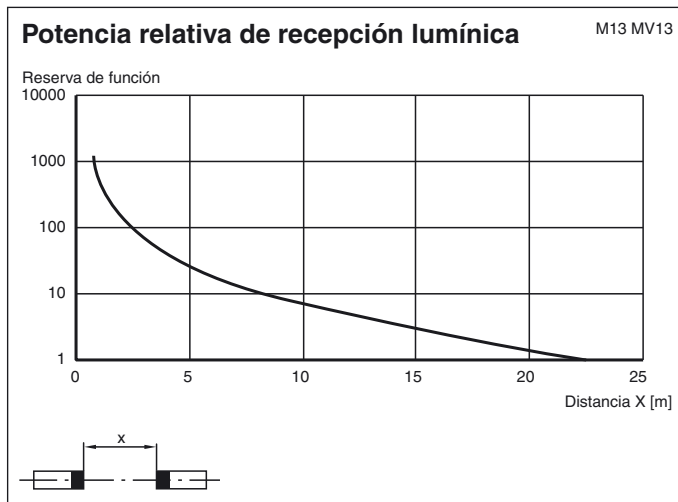
**Conformidad con Normas y Directivas**

Conformidad con estándar	
Norma del producto	EN 60947-5-2:2007

**Autorizaciones y Certificados**

Autorización CCC	Los productos cuya tensión de trabajo máx. $\leq 36$ V no llevan el marcado CCC, ya que no requieren aprobación.
------------------	--

**Curvas/Diagramas**



## Información adicional

### Uso conforme a lo prescrito:

La barrera óptica unidireccional es un sensor optoelectrónico compuesto de emisor y receptor, en carcasas independientes, separadas espacialmente. El emisor irradia directamente al receptor. Si un objeto interrumpe el haz de luz, se dispara el modo de conmutación.

### Indicaciones de montaje:

Los sensores pueden fijarse directamente mediante orificios transversales o con los soportes angulares suministrados.

La superficie de fondo debe ser plana para evitar que la carcasa se deforme al fijarla. Se recomienda asegurar las tuercas y tornillos con arandelas elásticas, para prevenir el desajuste del sensor.

### Regulación:

Montar el emisor y el receptor frente a frente y alinear de forma aproximada.

La orientación exacta se produce moviendo de forma horizontal y vertical el emisor o el receptor. Cuando la recepción es óptima el LED amarillo del receptor alumbrado de forma constante. Si la orientación no es exacta se ilumina el LED rojo.

### Control de la captación de objetos:

Colocar el objeto en el paso del rayo de luz. Si se detecta el objeto, se apaga el LED amarillo. Si el LED amarillo sigue alumbrando debe reducirse la sensibilidad en el potenciómetro hasta que se apague.

Después de retirado el objeto vuelve a alumbrar el indicador LED amarillo de forma constante.

Si se deteriora la recepción (suciedad o desajuste) y hay una reserva de función insuficiente se ilumina el LED rojo del receptor.

### Limpieza:

Recomendamos limpiar a intervalos regulares la salida de luz y verificar las conexiones de rosca y las enchufables.